

КЕЛЕТ



КАТАЛОГ КОЛЛЕКТОРОВ ДЛЯ НАСОСНЫХ СТАНЦИЙ

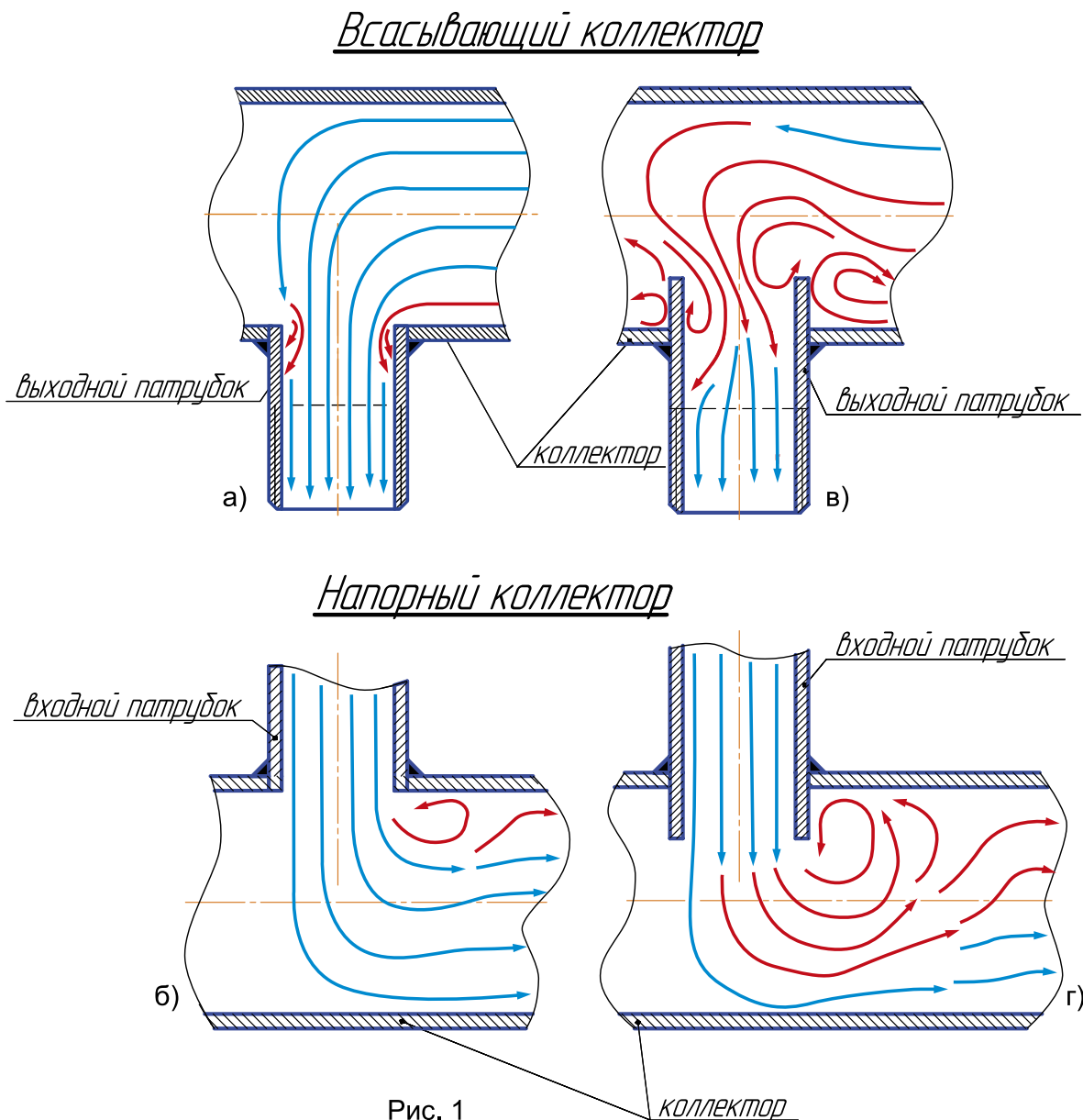


г. Алматы, 2018 год

ПРЕИМУЩЕСТВА КОЛЛЕКТОРОВ ПРОИЗВОДСТВА АО «КЕЛЕТ»

При изготовлении коллекторов у большинства производителей на обычном оборудовании, происходит заглобление патрубка внутри основной трубы (рис.1 в, 1г), образуя "пороги", мешающие движению воды внутри коллектора, что вызывает сильные "завихрения" потока, увеличиваются потери, снижается производительность станции.

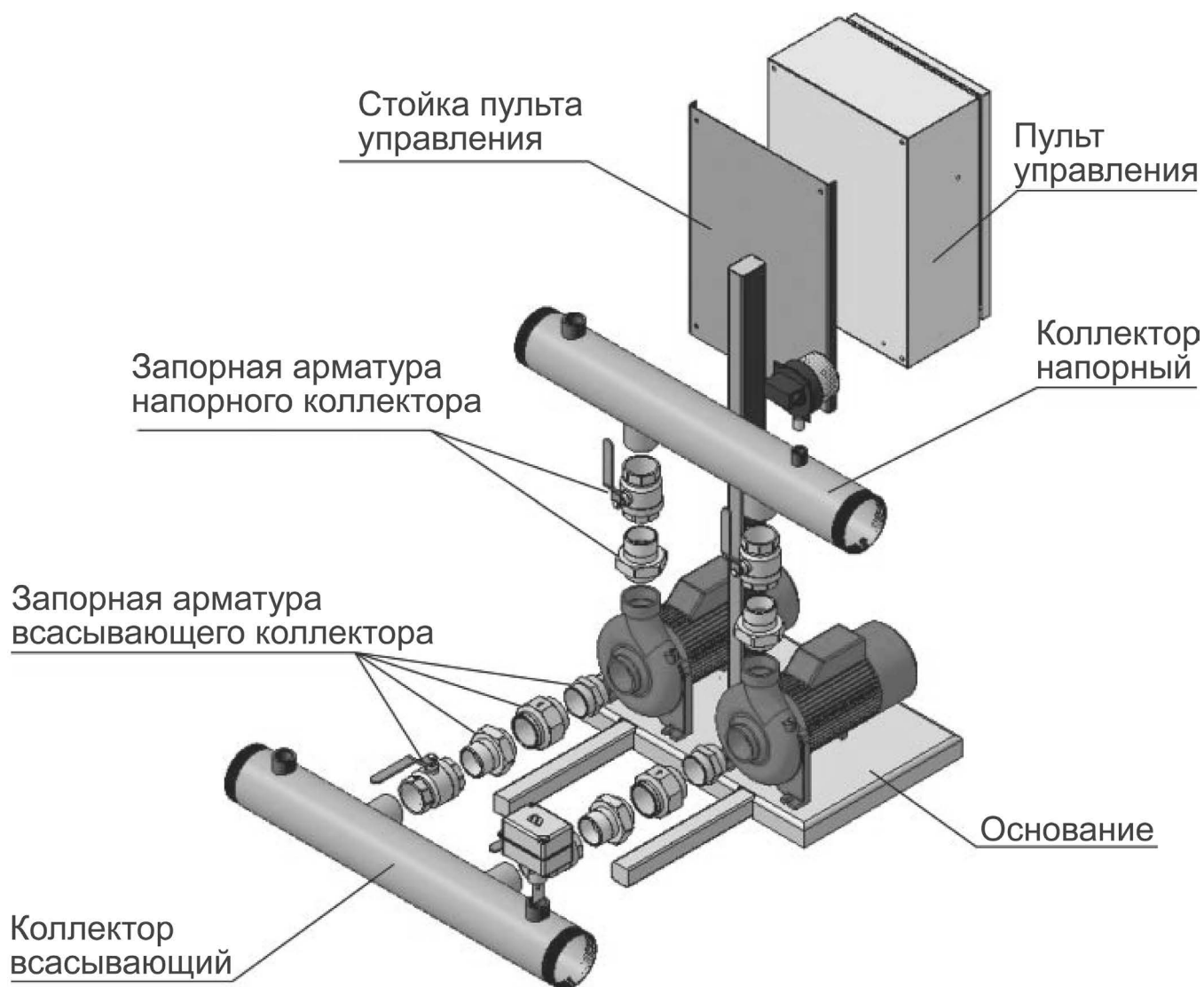
Подготовка заготовок коллекторов и патрубков под сварку в АО "КЕЛЕТ" осуществляется на швейцарской лазерной установке Bystronic, позволяет обеспечить идеальное примыкание торцев патрубка к отверстию коллектора без выступа в зону протока воды (рис.1а, 1б), тем самым уменьшаются завихрения потока. Это значительно снижает сопротивление движению жидкости и сводит к минимуму потери производительности насосной станции. Правильное исполнение патрубков на нашем оборудовании обеспечивает улучшение гидравлических характеристик на 15-20%, что приводит к снижению потребления электроэнергии и увеличению долговечности насоса.



СОДЕРЖАНИЕ

Примеры условного обозначения коллекторов	4
1. Коллекторы всасывающие резьбовые для 2–х насосных станций с горизонтальными и вертикальными насосами.....	7
1.1. Напорные резьбовые для горизонтальных насосов.....	8
1.2. Напорные резьбовые для вертикальных насосов	9
2. Коллекторы всасывающие фланцево-резьбовые для 2-х насосных станций с горизонтальными и вертикальными насосами.....	10
2.1. Напорные фланцево-резьбовые для горизонтальных насосов.....	11
2.2. Напорные фланцево-резьбовые для вертикальных насосов	12
3. Коллекторы всасывающие фланцевые для 2-х насосных станций с горизонтальными и вертикальными насосами.....	13
3.1. Напорные фланцевые для горизонтальных насосов	15
3.2. Напорные фланцевые для вертикальных насосов	17
4. Коллекторы всасывающие резьбовые для 3-х насосных станций с горизонтальными и вертикальными насосами.....	18
4.1. Напорные резьбовые для горизонтальных насосов.....	19
4.2. Напорные резьбовые для вертикальных насосов	20
5. Коллекторы всасывающие фланцево-резьбовые для 3-х насосных станций с горизонтальными и вертикальными насосами	21
5.1. Напорные фланцево-резьбовые для горизонтальных насосов.....	22
5.2. Напорные фланцево-резьбовые для вертикальных насосов	23
6. Коллекторы всасывающие фланцевые для 3-х насосных станций с горизонтальными и вертикальными насосами.....	24
6.1. Напорные фланцевые для горизонтальных насосов	25
6.2. Напорные фланцевые для вертикальных насосов	27
7. Коллекторы всасывающие резьбовые для 4-х насосных станций с горизонтальными и вертикальными насосами.....	28
7.1. Напорные резьбовые для горизонтальных насосов.....	29
7.2. Напорные резьбовые для вертикальных насосов	30
8. Коллекторы всасывающие фланцево-резьбовые для 4-х насосных станций с горизонтальными и вертикальными насосами.....	31
8.1. Напорные фланцево-резьбовые для горизонтальных насосов.....	32
8.2. Напорные фланцево-резьбовые для вертикальных насосов	33
9. Коллекторы всасывающие фланцевые для 4-х насосных станций с горизонтальными и вертикальными насосами.....	34
9.1. Напорные фланцевые для горизонтальных станций	36
9.2. Напорные фланцевые для вертикальных станций.....	38
Приложение №1	39
Приложение №2	42

**ПРИМЕР УСЛОВНОГО ОБОЗНАЧЕНИЯ
С РЕЗЬБОВЫМ ИСПОЛНЕНИЕМ**



Коллектор всасывающий
КВ-2-25р-50р-300-800

1 2 3 4 5 6 7 8

1. КВ – коллектор всасывающий
2. 2 – количество патрубков
3. 25 – условный проход трубы патрубка
4. р – резьбовое соединение патрубка
5. 50 – условный проход трубы коллектора
6. р – резьбовое соединение трубы коллектора
7. 300 – межосевое расстояние м/у патрубками
8. 800 – длина коллектора

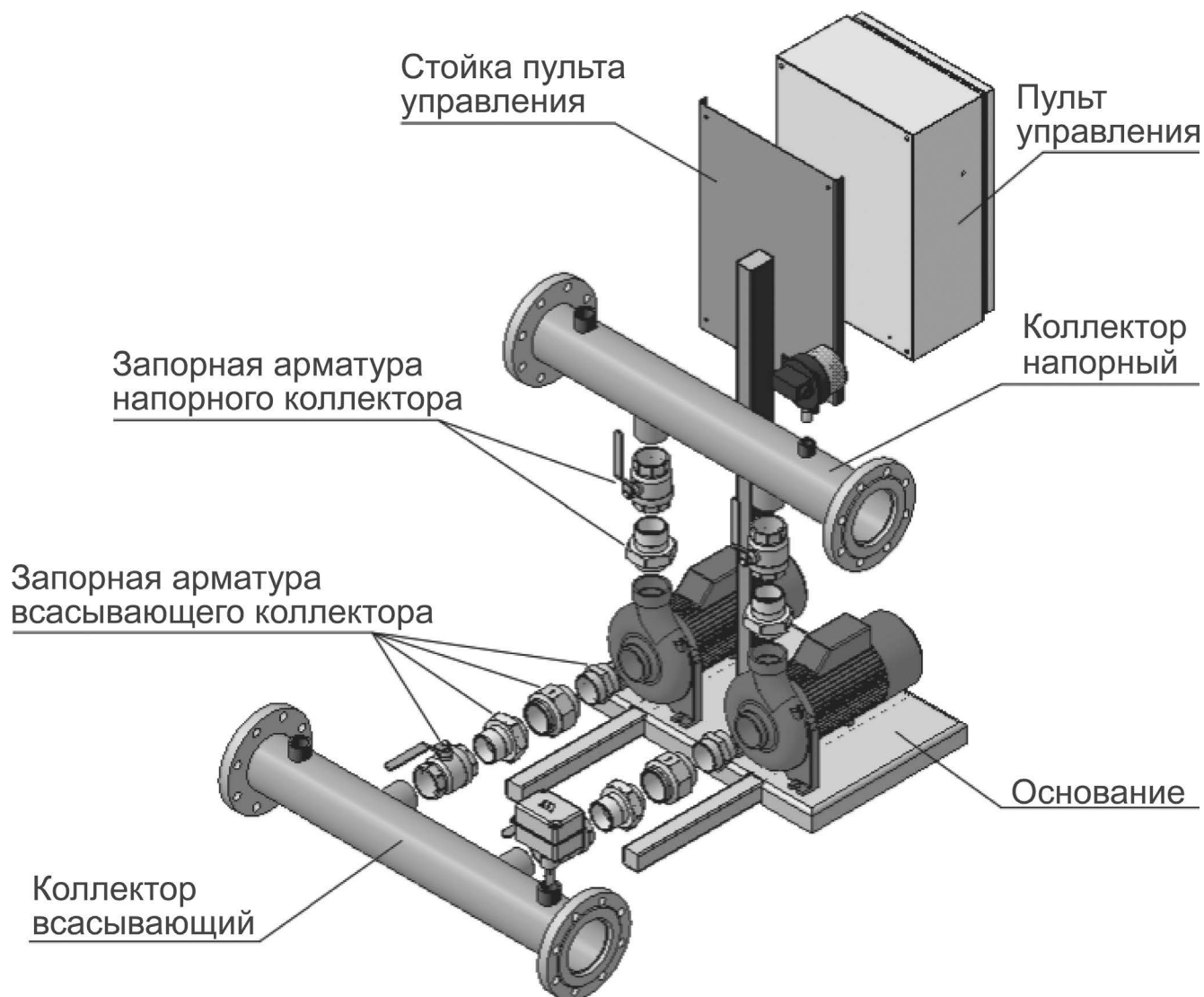
Коллектор напорный
КН-2-25р-50р-300-800

1 2 3 4 5 6 7 8

1. КН – коллектор напорный
2. 2 – количество патрубков
3. 25 – условный проход трубы патрубка
4. р – резьбовое соединение патрубка
5. 50 – условный проход трубы коллектора
6. р – резьбовое соединение трубы коллектора
7. 300 – межосевое расстояние м/у патрубками
8. 800 – длина коллектора

Все коллекторы рассчитаны для установки на рабочее давление до 16 кгс/(1,6 МПа).
Расчет для установки свыше 16 кгс/(1,6 МПа) до 40 кгс/(4,0 МПа) производится по отдельному заказу.

**ПРИМЕР УСЛОВНОГО ОБОЗНАЧЕНИЯ
С РЕЗЬБОВЫМ И ФЛАНЦЕВЫМ ИСПОЛНЕНИЕМ**



**Коллектор всасывающий
КВ-2-40р-65ф-400-1000**

1 2 3 4 5 6 7 8

1. КВ – коллектор всасывающий
2. 2 – количество патрубков
3. 40 – условный проход трубы патрубка
4. р – резьбовое соединение патрубка
5. 65 – условный проход трубы коллектора
6. ф – фланцевое соединение трубы коллектора
7. 400 – межосевое расстояние м/у патрубками
8. 1000 – длина коллектора

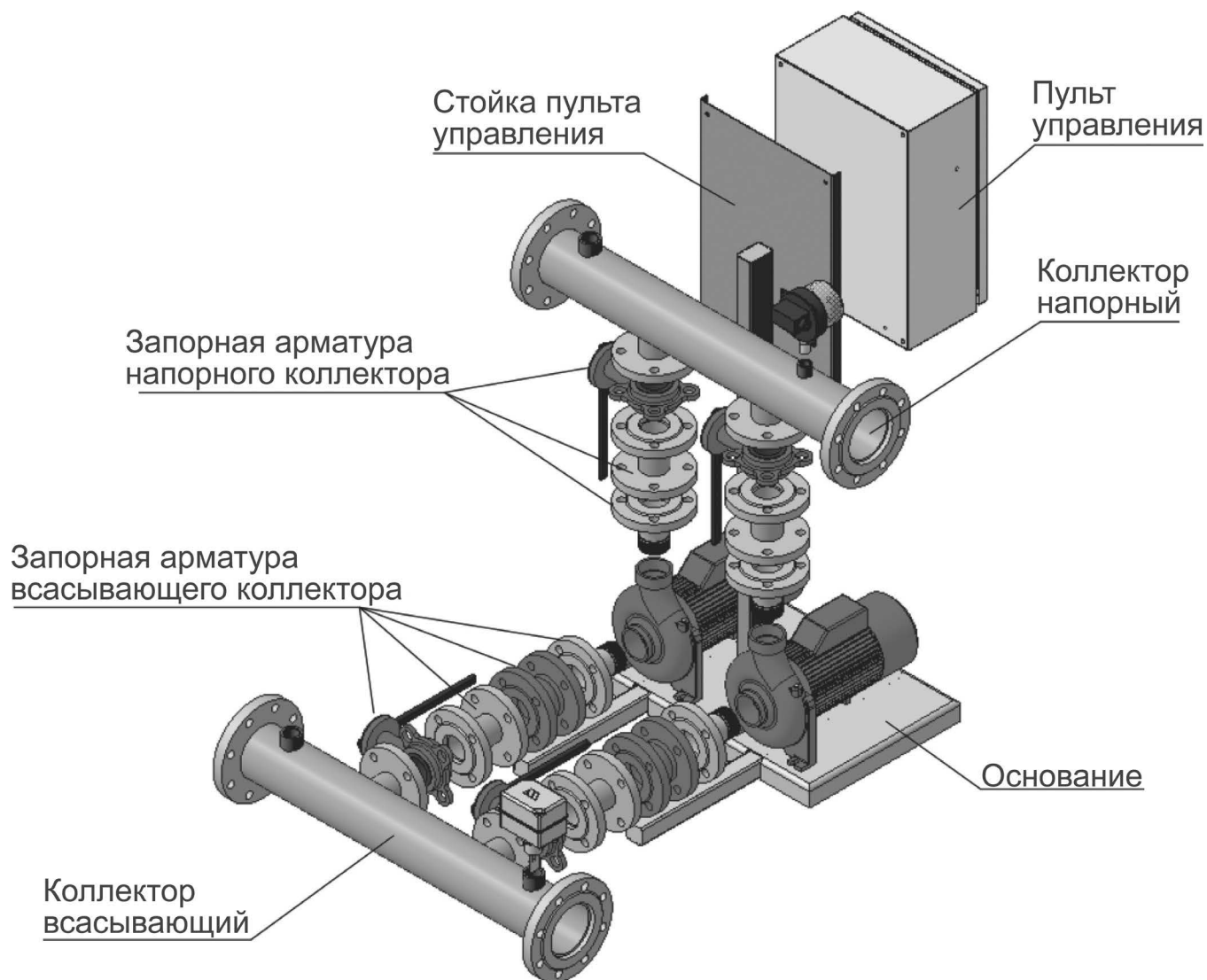
**Коллектор напорный
КН-2-40р-65ф-400-1000**

1 2 3 4 5 6 7 8

1. КН – коллектор напорный
2. 2 – количество патрубков
3. 40 – условный проход трубы патрубка
4. р – резьбовое соединение патрубка
5. 65 – условный проход трубы коллектора
6. ф – фланцевое соединение трубы коллектора
7. 400 – межосевое расстояние м/у патрубками
8. 1000 – длина коллектора

Все коллекторы рассчитаны для установки на рабочее давление до 16 кгс/(1,6 МПа).
Расчет для установки свыше 16 кгс/(1,6 МПа) до 40 кгс/(4,0 МПа) производится по отдельному заказу.

ПРИМЕР УСЛОВНОГО ОБОЗНАЧЕНИЯ
С ФЛАНЦЕВЫМ ИСПОЛНЕНИЕМ



Коллектор всасывающий

КВ-2-65ф-100ф-400-1000

1 2 3 4 5 6 7 8

1. КВ – коллектор всасывающий
2. 2 – количество патрубков
3. 65 – условный проход трубы патрубка
4. ф – фланцевое соединение патрубка
5. 100 – условный проход трубы коллектора
6. ф – фланцевое соединение трубы коллектора
7. 400 – межосевое расстояние м/у патрубками
8. 1000 – длина коллектора

Коллектор напорный

КН-2-65ф-100ф-400-1000

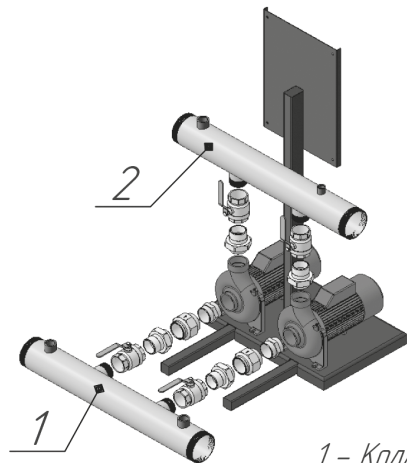
1 2 3 4 5 6 7 8

1. КН – коллектор напорный
2. 2 – количество патрубков
3. 65 – условный проход трубы патрубка
4. ф – фланцевое соединение патрубка
5. 100 – условный проход трубы коллектора
6. ф – фланцевое соединение трубы коллектора
7. 400 – межосевое расстояние м/у патрубками
8. 1000 – длина коллектора

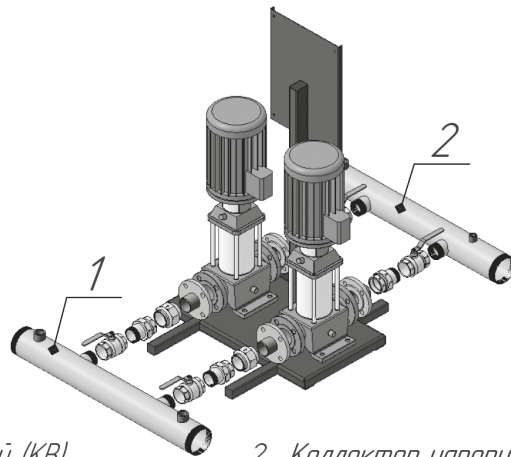
Все коллекторы рассчитаны для установки на рабочее давление до 16 кгс/(1,6 МПа).

Расчет для установки свыше 16 кгс/(1,6МПа) до 40 кгс/(4,0МПа) производится по отдельному заказу.

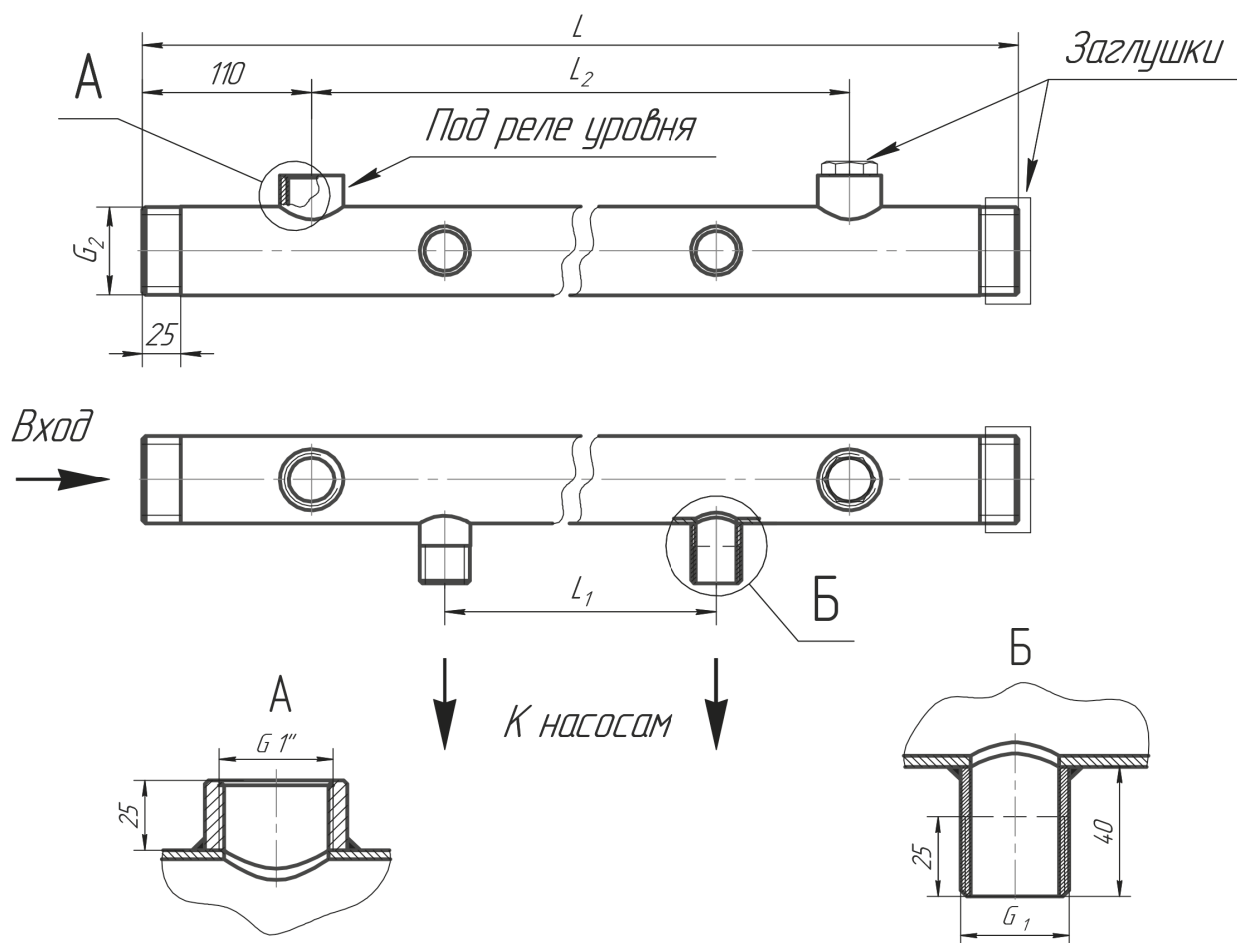
КОЛЛЕКТОРЫ ВСАСЫВАЮЩИЕ РЕЗЬБОВЫЕ ДЛЯ 2-Х НАСОСНЫХ СТАНЦИЙ С ГОРИЗОНТАЛЬНЫМИ И ВЕРТИКАЛЬНЫМИ НАСОСАМИ



1 – Коллектор всасывающий (KB)

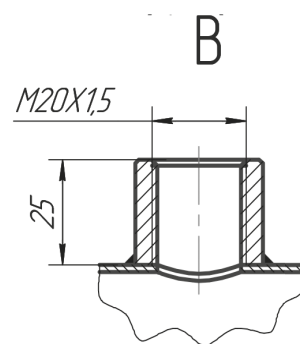
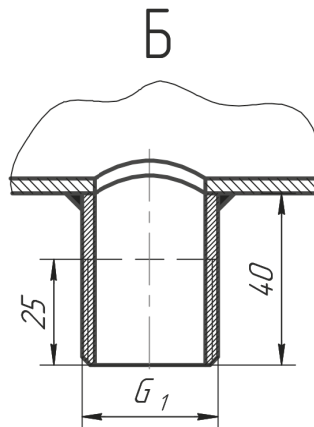
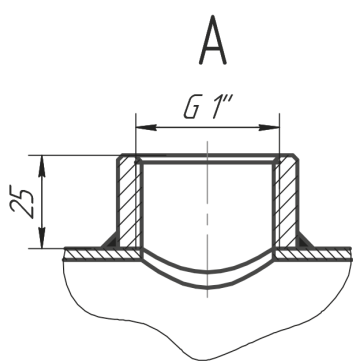
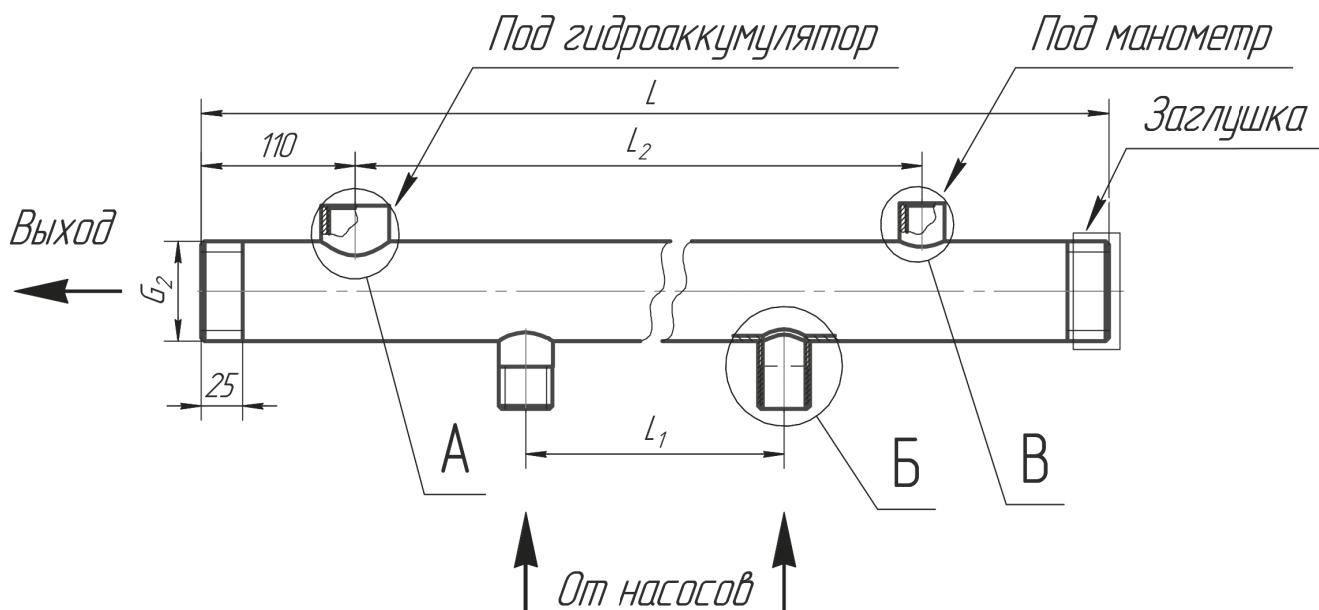


2 – Коллектор напорный (KHB)



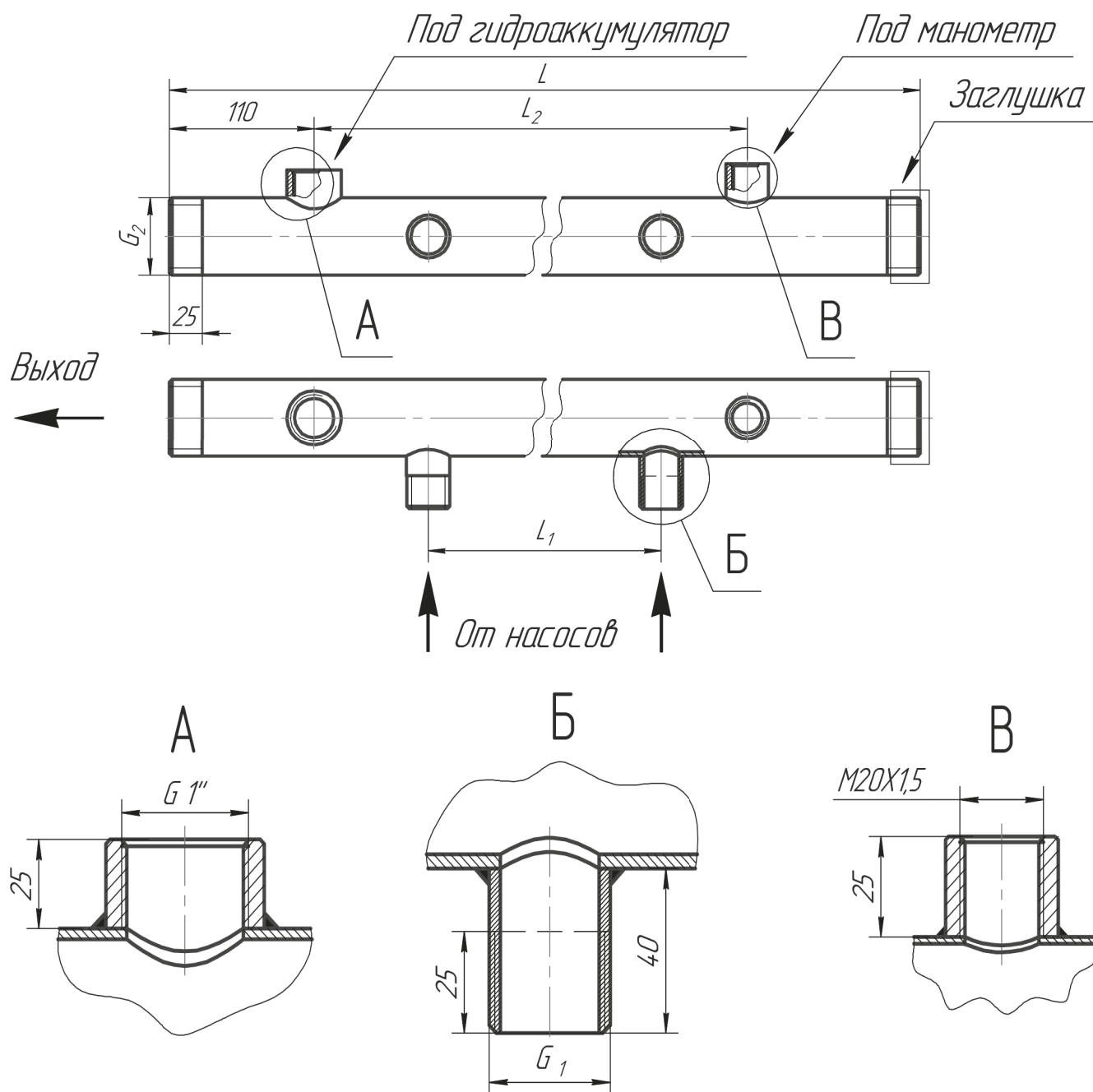
№	Обозначение	Резьба трубная		L ₁ , мм	L ₂ , мм	L, мм	Масса, кг
		G ₁	G ₂				
1	KB-2-25p-50p-300-800	G 1"	G 2"	300	580	800	4,4
2	KB-2-32p-50p-300-800	G 1½"	G 2"				4,5
3	KB-2-32p-65p-300-800		G 2½"				6,3

**КОЛЛЕКТОРЫ НАПОРНЫЕ РЕЗЬБОВЫЕ
ДЛЯ 2-Х НАСОСНЫХ СТАНЦИЙ С ГОРИЗОНТАЛЬНЫМИ
НАСОСАМИ**



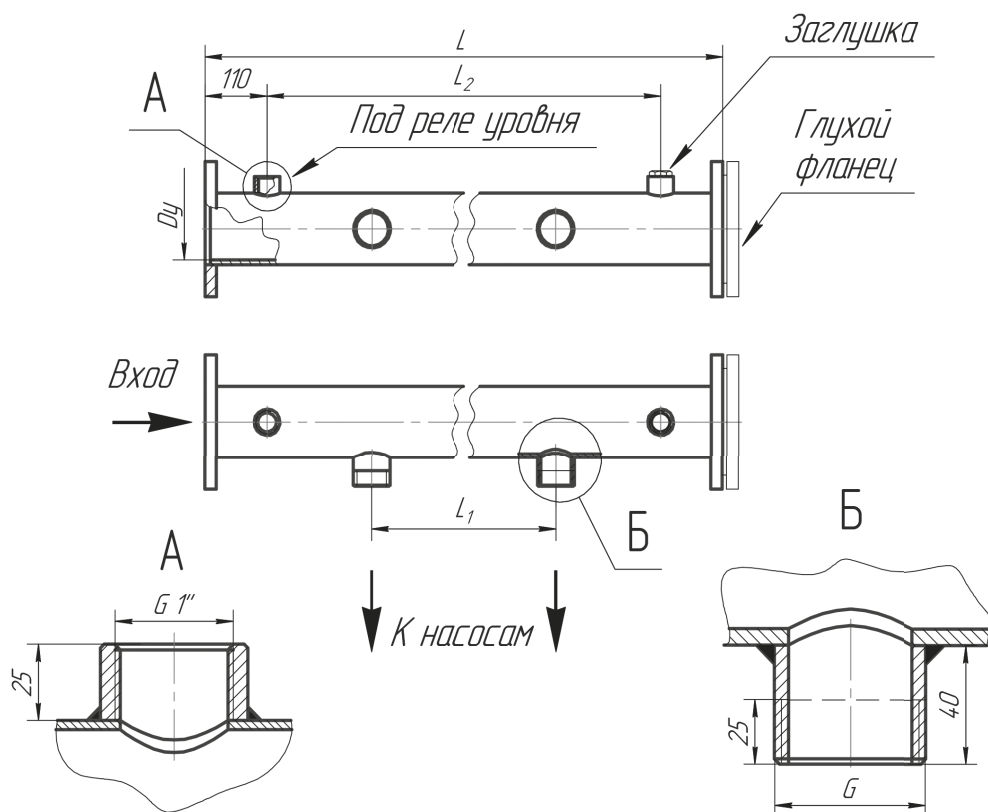
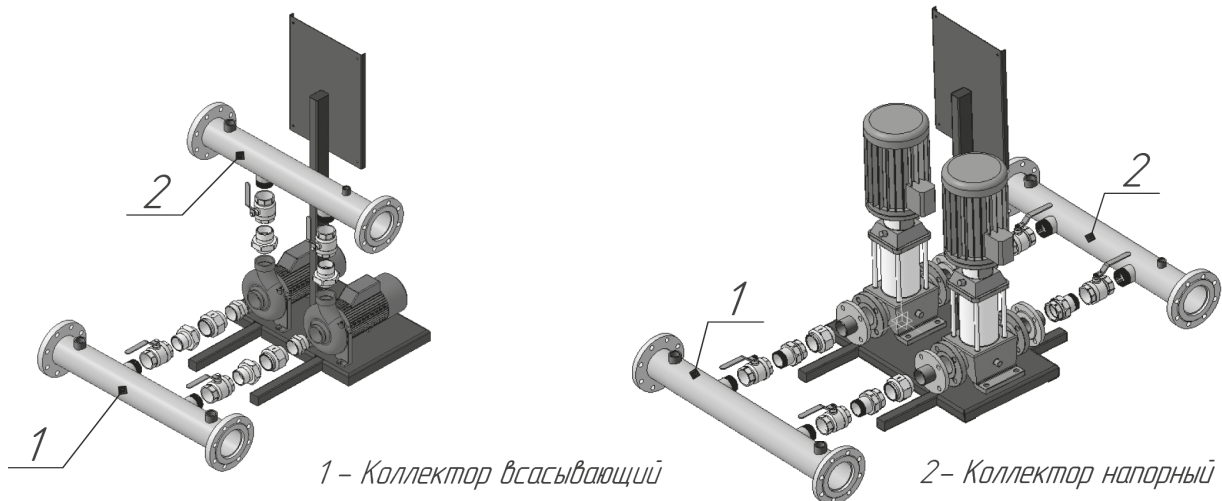
№	Обозначение	Резьба трубная		L ₁ мм	L ₂ мм	L, мм	Масса, кг
		G ₁	G ₂				
1	КН-2-25р-50р-300-800	G 1"	G 2"	300	555	800	4,3
2	КН-2-32р-50р-300-800	G 1 1/4"	G 2"				4,4
3	КН-2-32р-65р-300-800		G 2 1/2"				6,2

**КОЛЛЕКТОРЫ НАПОРНЫЕ РЕЗЬБОВЫЕ
ДЛЯ 2-Х НАСОСНЫХ СТАНЦИЙ С ВЕРТИКАЛЬНЫМИ НАСОСАМИ**



№	Маркировка	Резьба трубная		L_1 мм	L_2 мм	L мм	Масса, кг
		G_1	G_2				
1	КНВ-2-25р-50р-300-800	G 1"	G 2"	300	555	800	4,3
2	КНВ-2-32р-50р-300-800	G 1 1/4"	G 2"				4,4

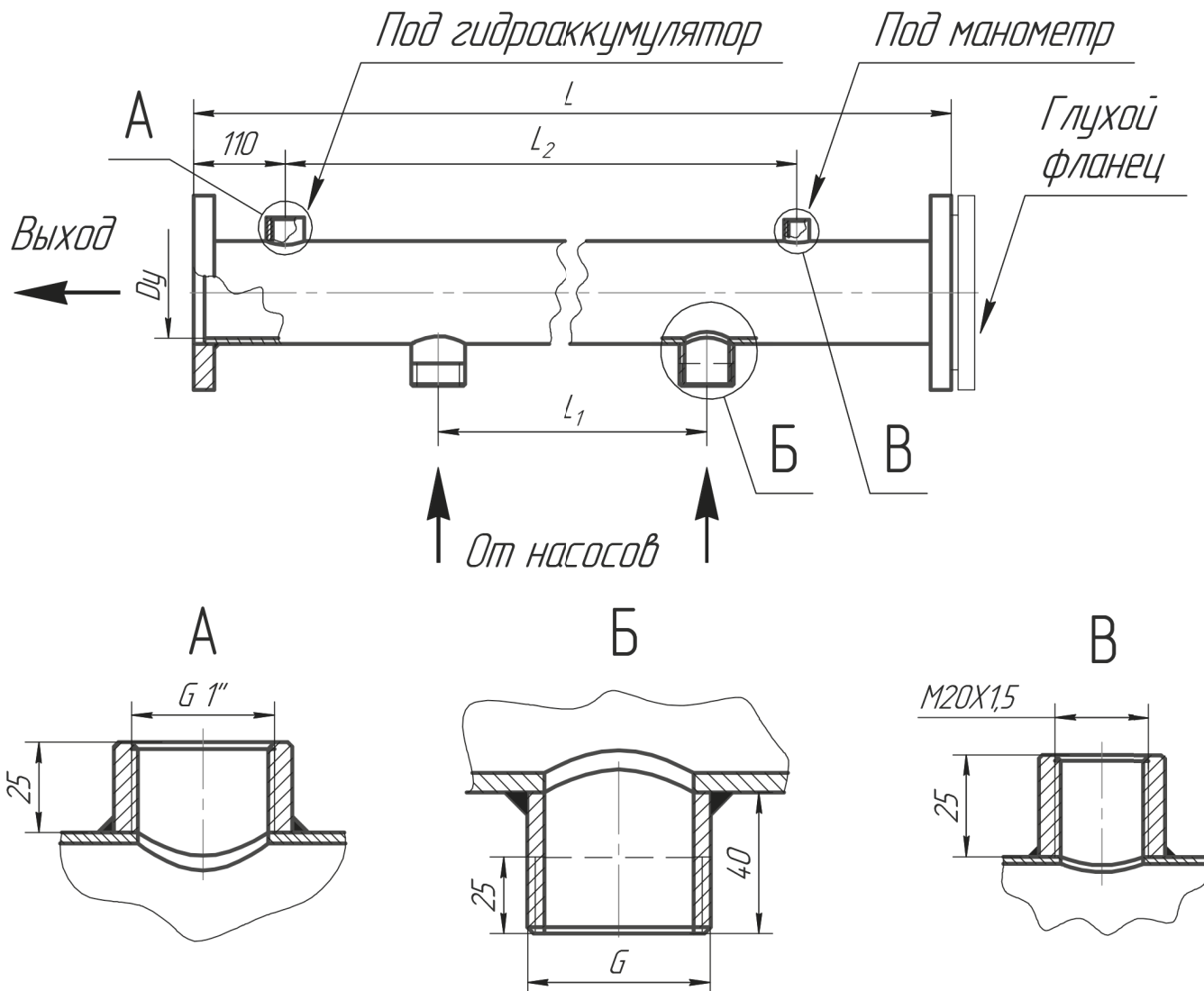
КОЛЛЕКТОРЫ ВСАСЫВАЮЩИЕ ФЛАНЦЕВО-РЕЗЬБОВЫЕ ДЛЯ 2-Х НАСОСНЫХ СТАНЦИЙ С ГОРИЗОНТАЛЬНЫМИ И ВЕРТИКАЛЬНЫМИ НАСОСАМИ



№	Обозначение	Резьба трубная G	Фланец Dy	L ₁ , мм	L ₂ , мм	L, мм	Масса, кг	
1	КВ-2-32р-65ф-300-800	G 1¼"	65	300	580	800	12,9	
2	КВ-2-32р-65ф-400-1000			400	780	1000	14,5	
3	КВ-2-40р-65ф-300-800	G 1½"	65	300	580	800	13	
4	КВ-2-40р-65ф-400-1000			400	780	1000	14,5	
5	КВ-2-40р-80ф-300-800			80	300	580	800	14,6
6	КВ-2-40р-80ф-400-1000				400	780	1000	16,4
7	КВ-2-50р-80ф-300-800	G 2"	80	300	580	800	14,7	
8	КВ-2-50р-80ф-400-1000			400	780	1000	16,6	
9	КВ-2-50р-100ф-300-800			100	300	580	800	18,4
10	КВ-2-50р-100ф-400-1000				400	780	1000	20,8

Типы и размеры применяемых в коллекторах фланцев смотрите в таблицах 1 и 2 на странице 42

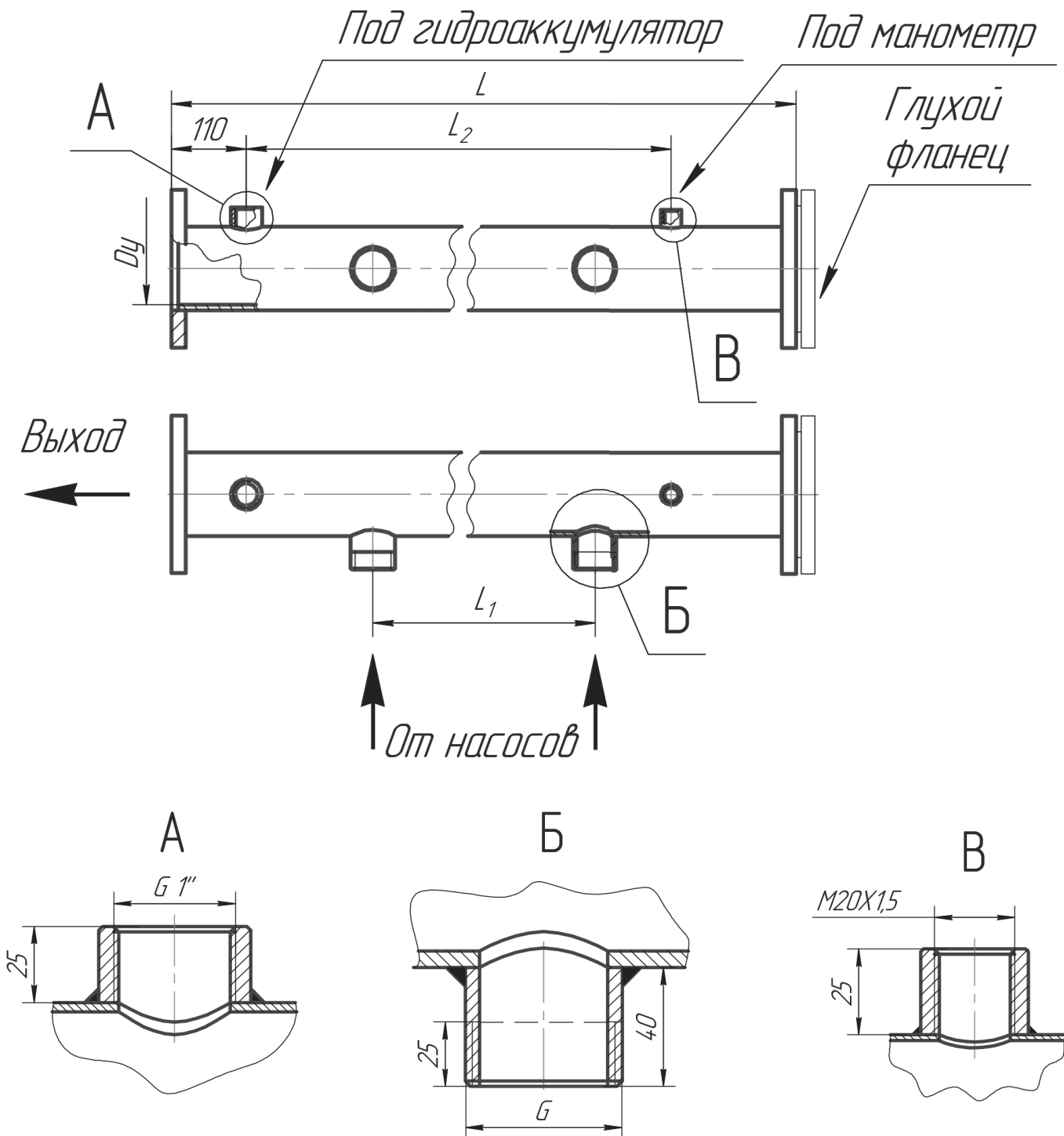
**КОЛЛЕКТОРЫ НАПОРНЫЕ ФЛАНЦЕВО-РЕЗЬБОВЫЕ
ДЛЯ 2-Х НАСОСНЫХ СТАНЦИЙ
С ГОРИЗОНТАЛЬНЫМИ НАСОСАМИ**



№	Обозначение	Резьба трубная G	Фланец Dy	L ₁ , мм	L ₂ , мм	L, мм	Масса, кг
1	КН-2-32р-65ф-300-800	G 1¼"	65	300	555	800	12,8
2	КН-2-32р-65ф-400-1000			400	755	1000	14,4
3	КН-2-40р-65ф-300-800	G 1½"	65	300	555	800	12,9
4	КН-2-40р-65ф-400-1000			400	755	1000	14,5
5	КН-2-40р-80ф-300-800	G 2"	80	300	555	800	14,5
6	КН-2-40р-80ф-400-1000			400	755	1000	16,3
7	КН-2-50р-80ф-300-800	G 2"	80	300	555	800	14,6
8	КН-2-50р-80ф-400-1000			400	755	1000	16,5
9	КН-2-50р-100ф-300-800	G 2"	100	300	555	800	18,3
10	КН-2-50р-100ф-400-1000			400	755	1000	20,7

Типы и размеры применяемых в коллекторах фланцев смотрите в таблицах 1 и 2 на странице 42

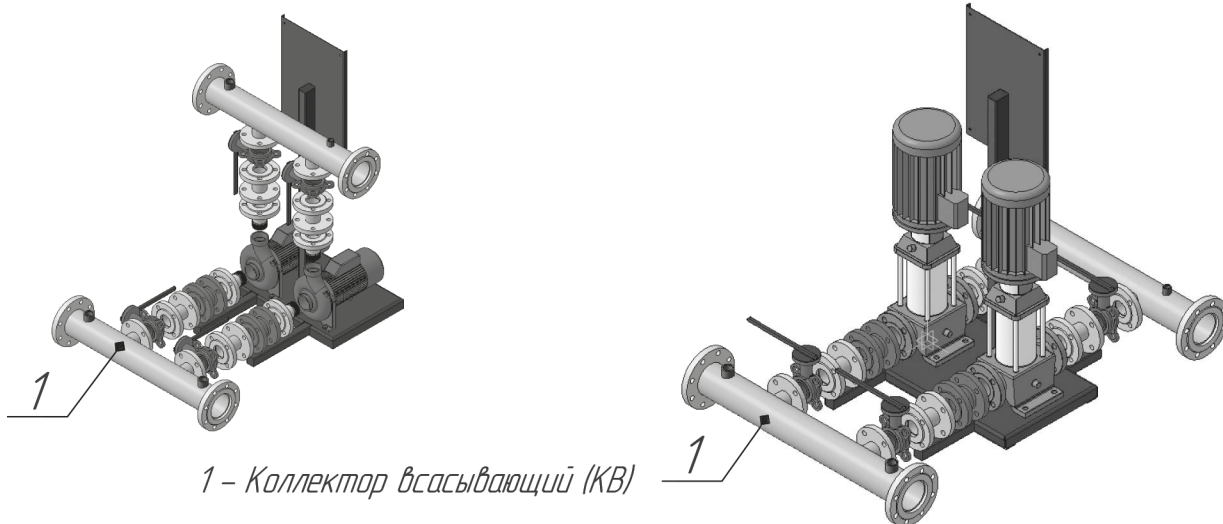
**КОЛЛЕКТОРЫ НАПОРНЫЕ ФЛАНЦЕВО-РЕЗЬБОВЫЕ
ДЛЯ 2-Х НАСОСНЫХ СТАНЦИЙ
С ВЕРТИКАЛЬНЫМИ НАСОСАМИ**



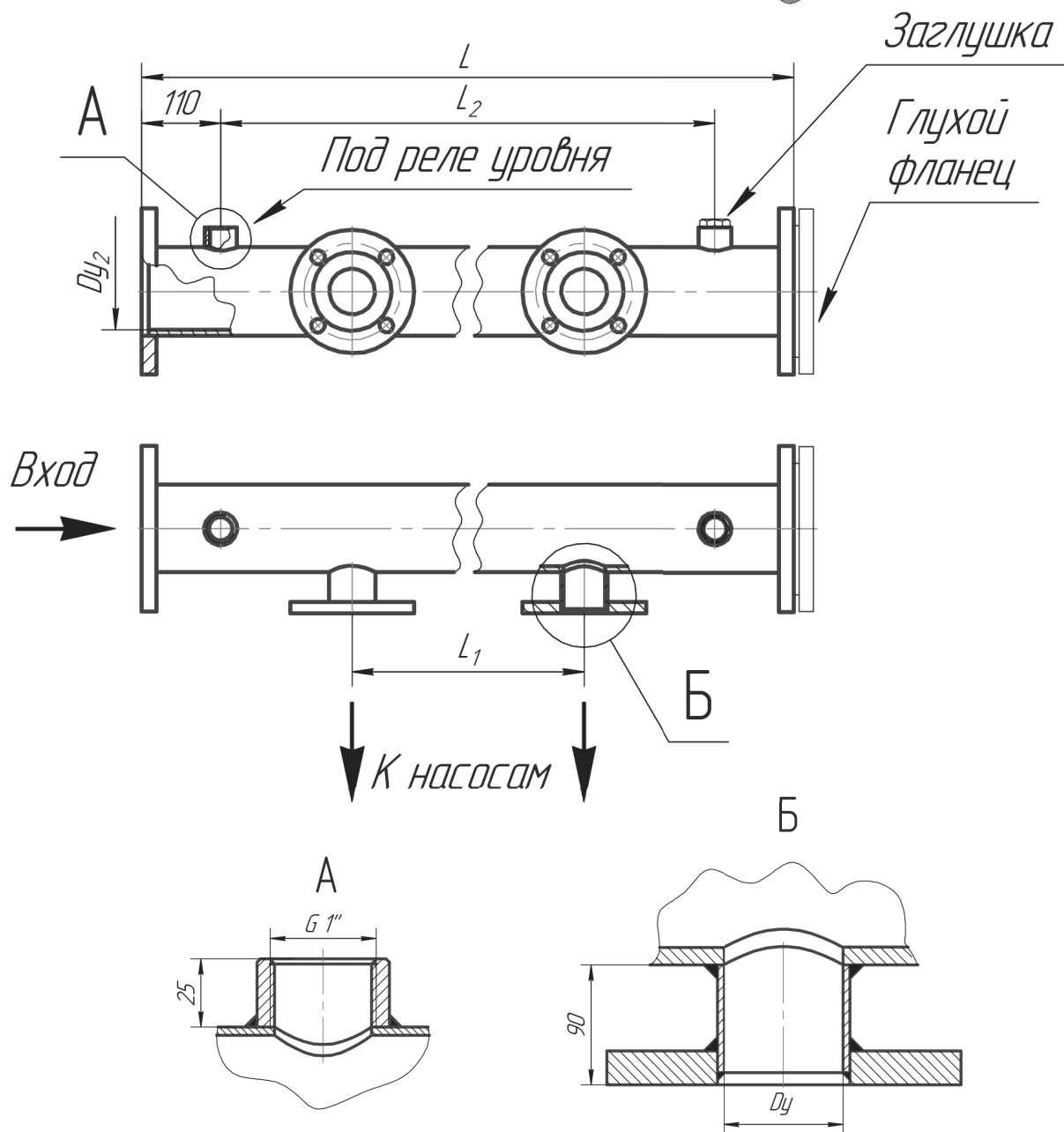
№	Маркировка	Резьба трубная G	Фланец D_y	L_1 , мм	L_2 , мм	L , мм	Масса, кг
1	КНВ-2-40р-65ф-400-1000	$G 1\frac{1}{2}''$	65	400	755	1000	14,5
2	КНВ-2-50р-80ф-400-1000	$G 2''$	80				16,5

Типы и размеры применяемых в коллекторах фланцев смотрите в таблицах 1 и 2 на странице 42

**КОЛЛЕКТОРЫ ВСАСЫВАЮЩИЕ ФЛАНЦЕВЫЕ
ДЛЯ 2-Х НАСОСНЫХ СТАНЦИЙ
С ГОРИЗОНТАЛЬНЫМИ И ВЕРТИКАЛЬНЫМИ НАСОСАМИ**



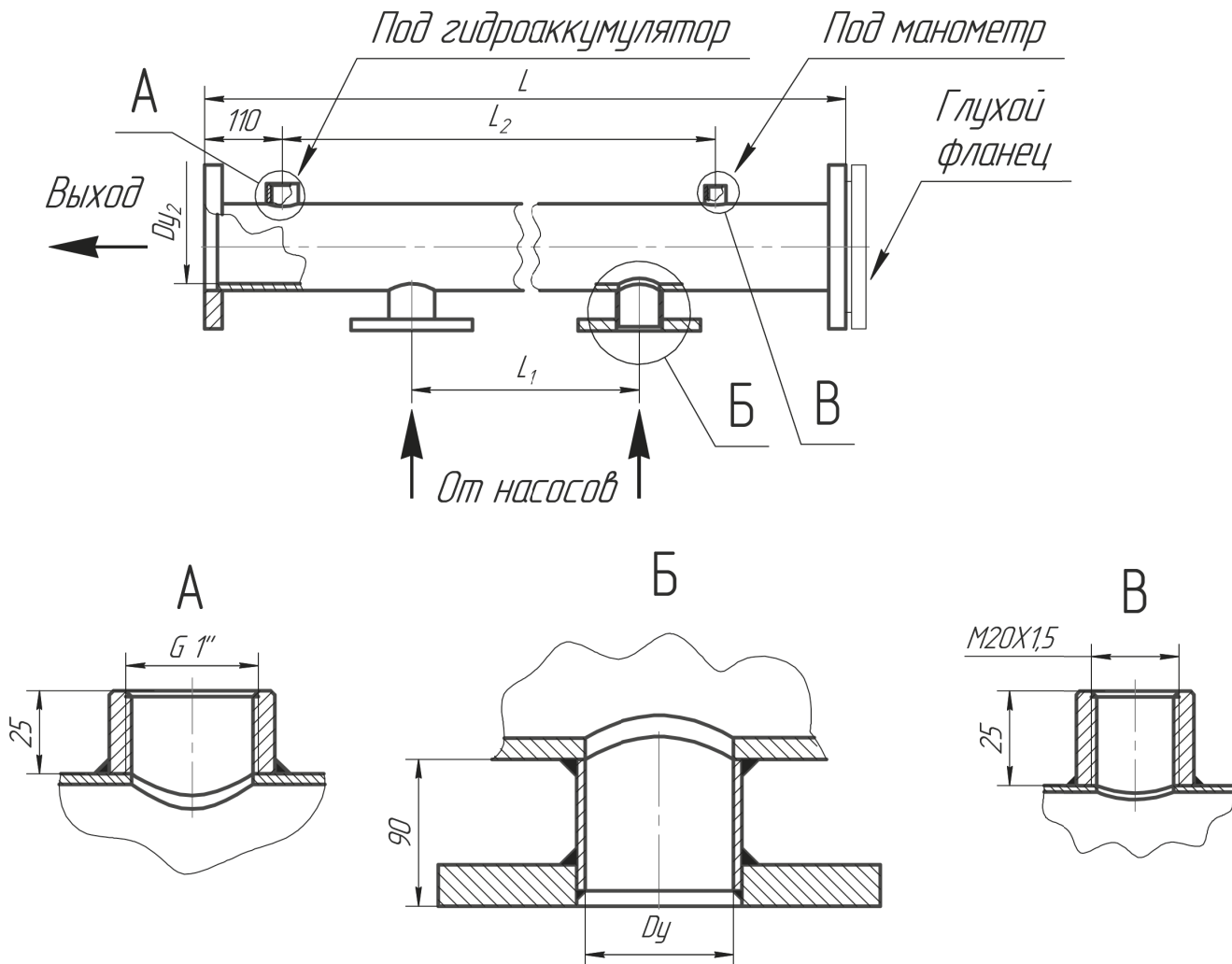
1 - Коллектор всасывающий (КВ)



№	Обозначение	Фланец		L ₁ , мм	L ₂ , мм	L, мм	Масса, кг
		Dy ₁	Dy ₂				
1	KB-2-65ф-100ф-400-1000	65	100	400	780	1000	28,1
2	KB-2-65ф-100ф-500-1200			500	980	1200	30,3
3	KB-2-65ф-100ф-600-1400			600	1180	1400	32,5
4	KB-2-65ф-125ф-400-1000		125	400	780	1000	33,6
5	KB-2-65ф-125ф-500-1200			500	980	1200	36,5
6	KB-2-65ф-125ф-600-1400			600	1180	1400	39,2
7	KB-2-80ф-125ф-400-1000	80	125	400	780	1000	34,5
8	KB-2-80ф-125ф-500-1200			500	980	1200	37,2
9	KB-2-80ф-125ф-600-1400			600	1180	1400	39,8
10	KB-2-80ф-150ф-400-1000		150	400	780	1000	40,5
11	KB-2-80ф-150ф-500-1200			500	980	1200	43,6
12	KB-2-80ф-150ф-600-1400			600	1180	1400	46,8
13	KB-2-100ф-150ф-400-1000	100	150	400	780	1000	42,8
14	KB-2-100ф-150ф-500-1200			500	980	1200	45,9
15	KB-2-100ф-150ф-600-1400			600	1180	1400	49,2
16	KB-2-100ф-200ф-400-1000		200	400	780	1000	52,8
17	KB-2-100ф-200ф-500-1200			500	980	1200	57
18	KB-2-100ф-200ф-600-1400			600	1180	1400	61,3
19	KB-2-125ф-200ф-500-1200	125	200	500	980	1200	60,7
20	KB-2-125ф-200ф-600-1400			600	1180	1400	64,9
21	KB-2-125ф-250ф-500-1200		250	500	980	1200	75,9
22	KB-2-125ф-250ф-600-1400			600	1180	1400	81,3
23	KB-2-150ф-250ф-600-1400	150	250	600	1180	1400	85
24	KB-2-150ф-300ф-600-1400		300		1180	1400	98,9

Типы и размеры применяемых в коллекторах фланцев смотрите в таблицах 1 и 2 на странице 42

**КОЛЛЕКТОРЫ НАПОРНЫЕ ФЛАНЦЕВЫЕ
ДЛЯ 2-Х НАСОСНЫХ СТАНЦИЙ
С ГОРИЗОНТАЛЬНЫМИ НАСОСАМИ**



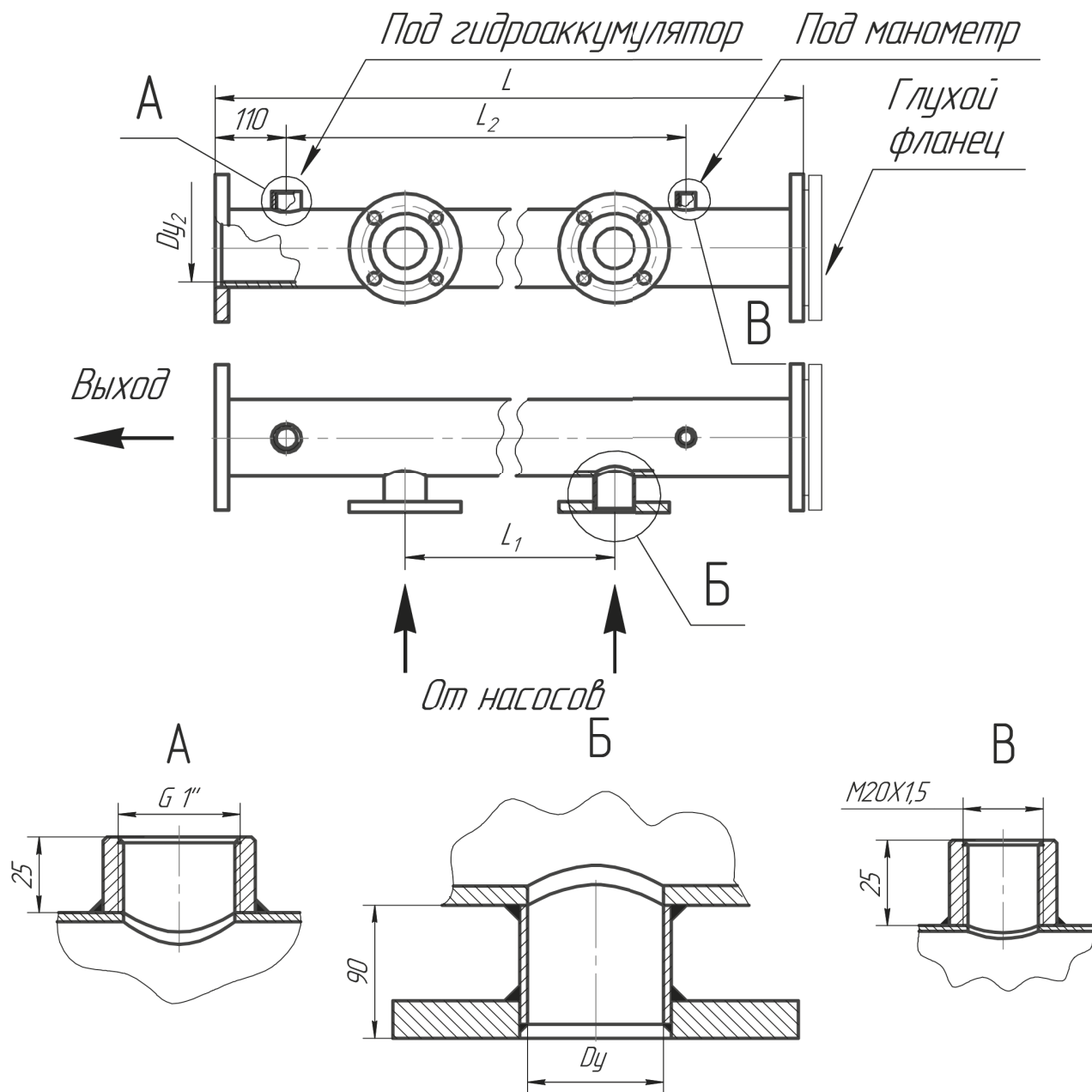
№	Обозначение	Фланец		L_1 , мм	L_2 , мм	L , мм	Масса, кг
		Dy_1	Dy_2				
1	КН-2-65ф-100ф-400-1000	65	100	400	755	1000	27,5
2	КН-2-65ф-100ф-500-1200			500	955	1200	29,7
3	КН-2-65ф-100ф-600-1400			600	1155	1400	31,9
4	КН-2-65ф-125ф-400-1000		125	400	755	1000	32,7
5	КН-2-65ф-125ф-500-1200			500	955	1200	35,8
6	КН-2-65ф-125ф-600-1400			600	1155	1400	38,5
7	КН-2-80ф-125ф-400-1000	80	125	400	755	1000	33,8
8	КН-2-80ф-125ф-500-1200			500	955	1200	36,5

Типы и размеры применяемых в коллекторах фланцев смотрите в таблицах 1 и 2 на странице 42

№	Обозначение	Фланец		L ₁ , мм	L ₂ , мм	L, мм	Масса, кг
		Dy ₁	Dy ₂				
9	КН-2-80ф-125ф-600-1400	80	125	600	1155	1400	39,2
10	КН-2-80ф-150ф-400-1000		150	400	755	1000	39,7
11	КН-2-80ф-150ф-500-1200			500	955	1200	42,9
12	КН-2-80ф-150ф-600-1400			600	1155	1400	46,1
13	КН-2-100ф-150ф-400-1000	100	150	400	755	1000	41,7
14	КН-2-100ф-150ф-500-1200			500	955	1200	44,9
15	КН-2-100ф-150ф-600-1400			600	1155	1400	48,1
16	КН-2-100ф-200ф-400-1000		200	400	755	1000	51,7
17	КН-2-100ф-200ф-500-1200			500	955	1200	55,7
18	КН-2-100ф-200ф-600-1400			600	1155	1400	60,2
19	КН-2-125ф-200ф-500-1200	125	200	500	955	1200	59,3
20	КН-2-125ф-200ф-600-1400			600	1155	1400	63,6
21	КН-2-125ф-250ф-500-1200	125	250	500	955	1200	74,5
22	КН-2-125ф-250ф-600-1400			600	1155	1400	79,9
23	КН-2-150ф-250ф-600-1400	150	250	600	1155	1400	83,5
24	КН-2-150ф-300ф-600-1400		300	600	1155	1400	97,3

Типы и размеры применяемых в коллекторах фланцев смотрите в таблицах 1 и 2 на странице 42

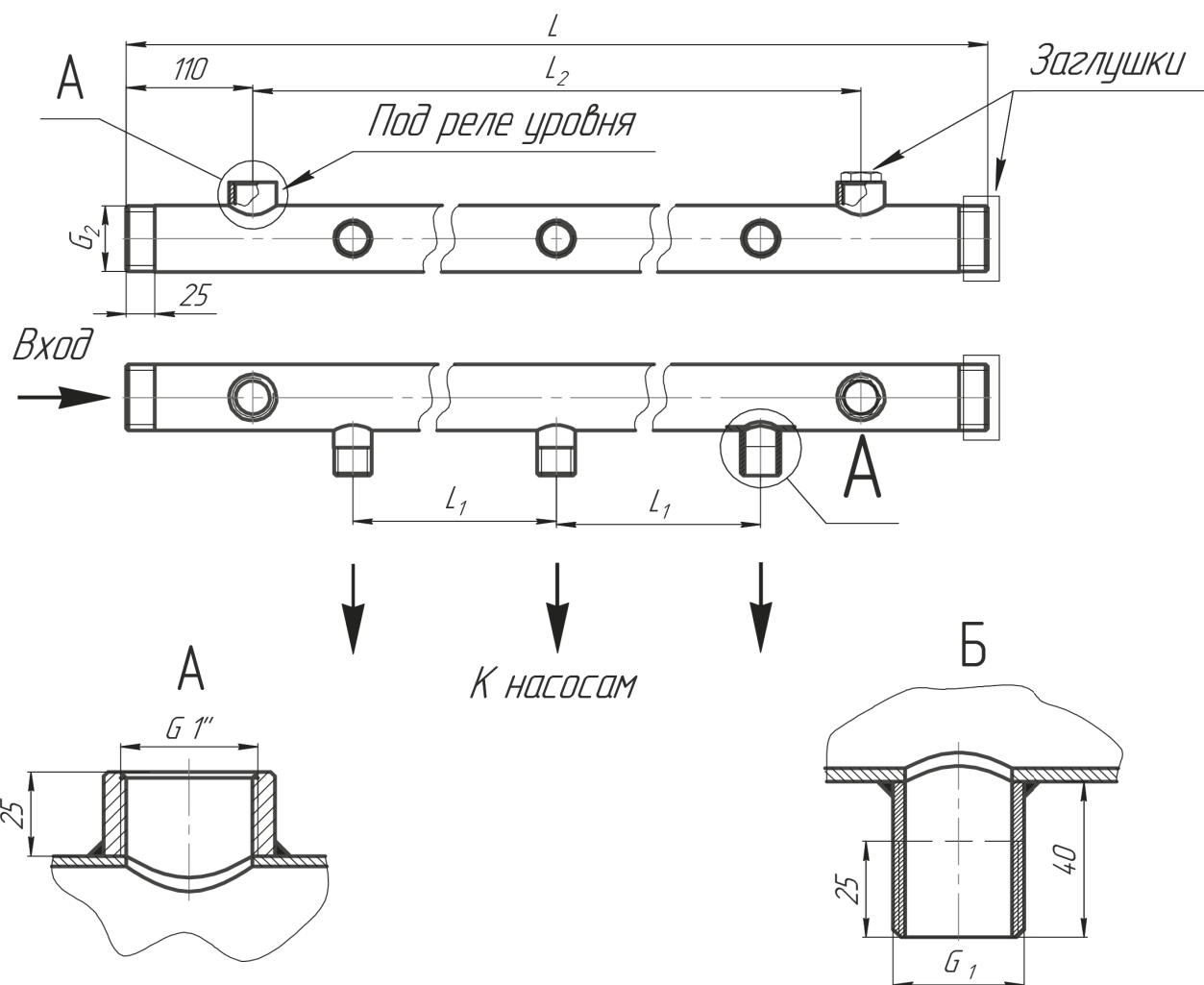
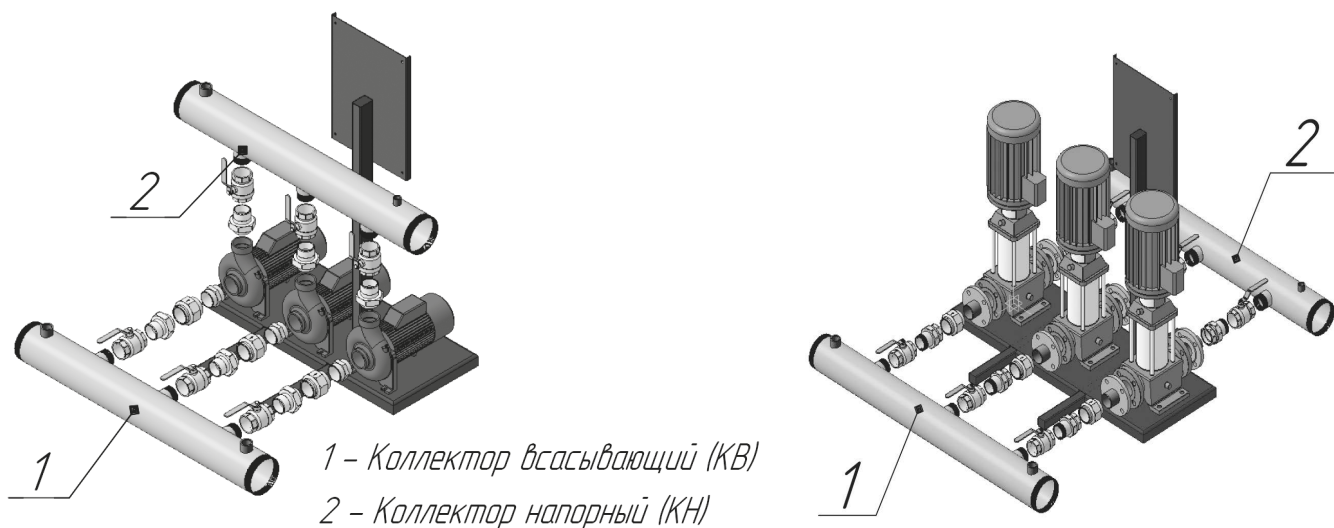
**КОЛЛЕКТОРЫ НАПОРНЫЕ ФЛАНЦЕВЫЕ
ДЛЯ 2-Х НАСОСНЫХ СТАНЦИЙ
С ВЕРТИКАЛЬНЫМИ НАСОСАМИ**



№	Обозначение	Фланец		L_1 мм	L_2 мм	L , мм	Масса, кг
		$D_{У1}$	$D_{У2}$				
1	КНВ-2-65ф-100ф-400-1000	65	100	400	755	1000	27,5
2	КНВ-2-65ф-100ф-500-1200			500	955	1200	29,7
3	КНВ-2-80ф-125ф-400-1000	80	125	400	755	1000	33,8
4	КНВ-2-80ф-125ф-500-1200			500	955	1200	36,5
5	КНВ-2-80ф-125ф-600-1400			600	1155	1400	39,2
6	КНВ-2-100ф-150ф-500-1200	100	150	500	955	1200	44,9
7	КНВ-2-100ф-150ф-600-1400			600	1155	1400	48,1

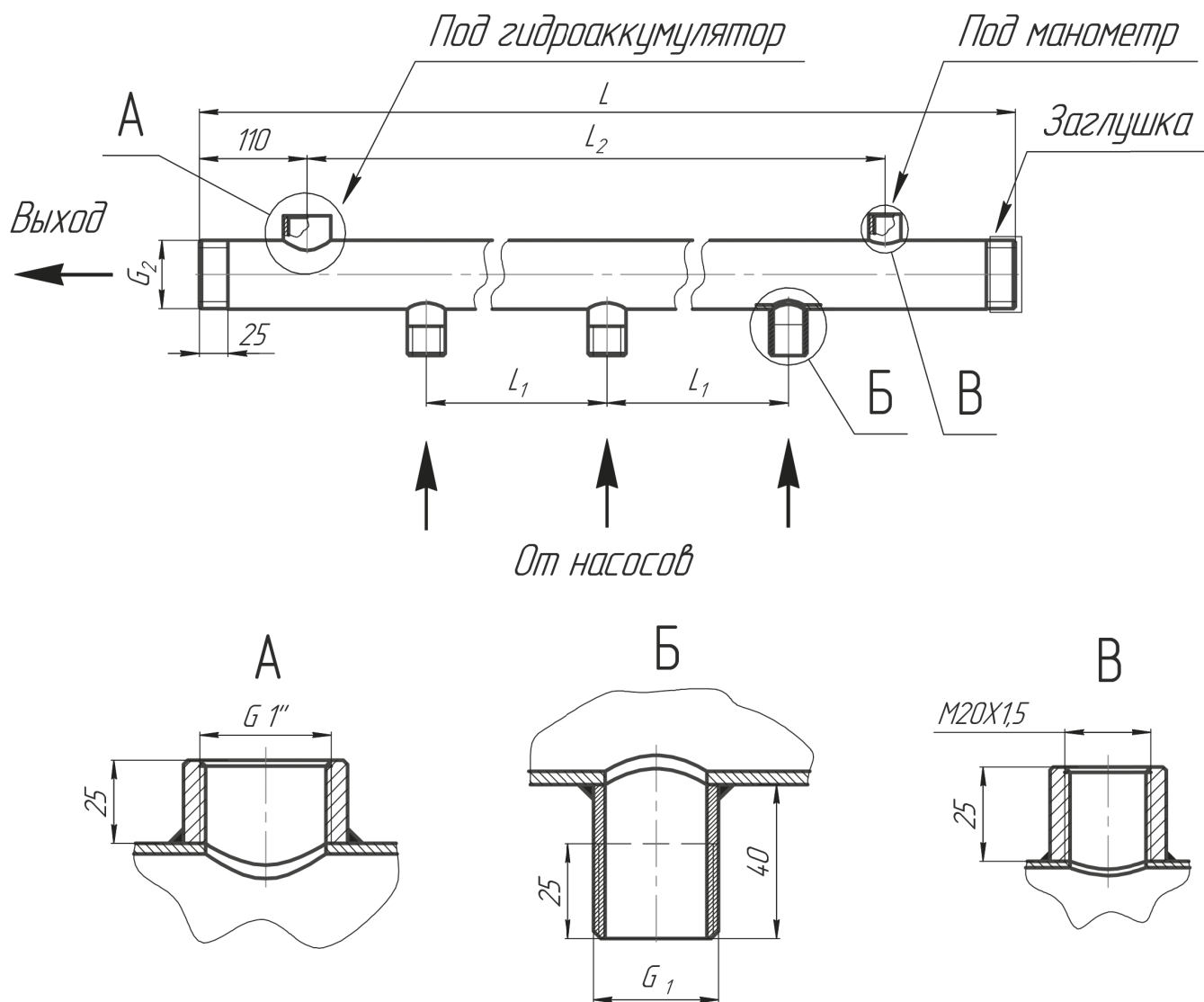
Типы и размеры применяемых в коллекторах фланцев смотрите в таблицах 1 и 2 на странице 42

КОЛЛЕКТОРЫ ВСАСЫВАЮЩИЕ РЕЗЬБОВЫЕ ДЛЯ 3-Х НАСОСНЫХ СТАНЦИЙ С ГОРИЗОНТАЛЬНЫМИ И ВЕРТИКАЛЬНЫМИ НАСОСАМИ



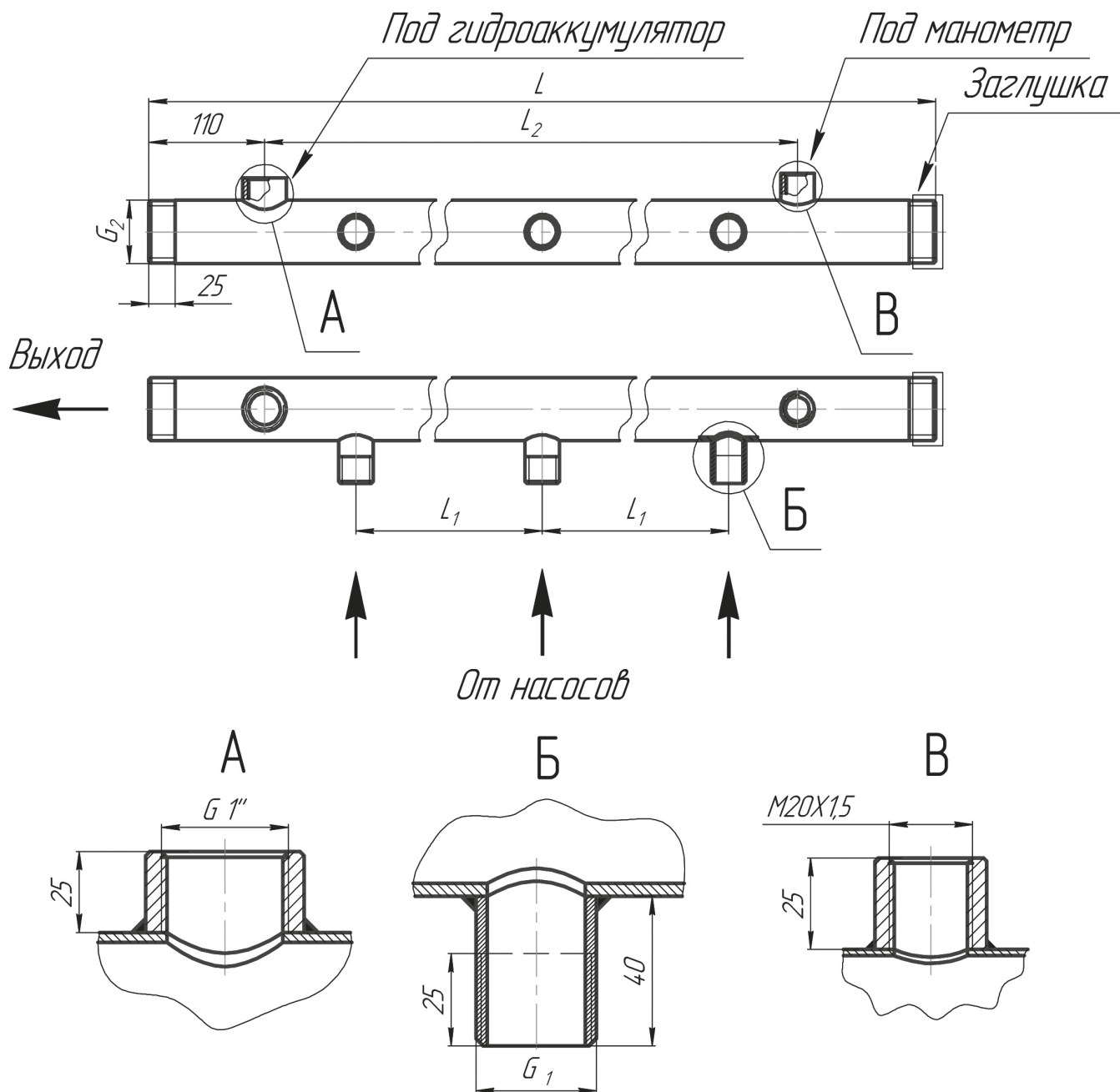
№	Маркировка	Резьба трубная		L_1 мм	L_2 мм	L , мм	Масса, кг
		G_1	G_2				
1	КВ-3-25р-65р-300-1100	G 1"	G 2½"	300	880	1100	8,3
2	КВ-3-32р-65р-300-1100	G 1¼"	G 2½"				8,5

**КОЛЛЕКТОРЫ НАПОРНЫЕ РЕЗЬБОВЫЕ
ДЛЯ 3-Х НАСОСНЫХ СТАНЦИЙ
С ГОРИЗОНТАЛЬНЫМИ НАСОСАМИ**



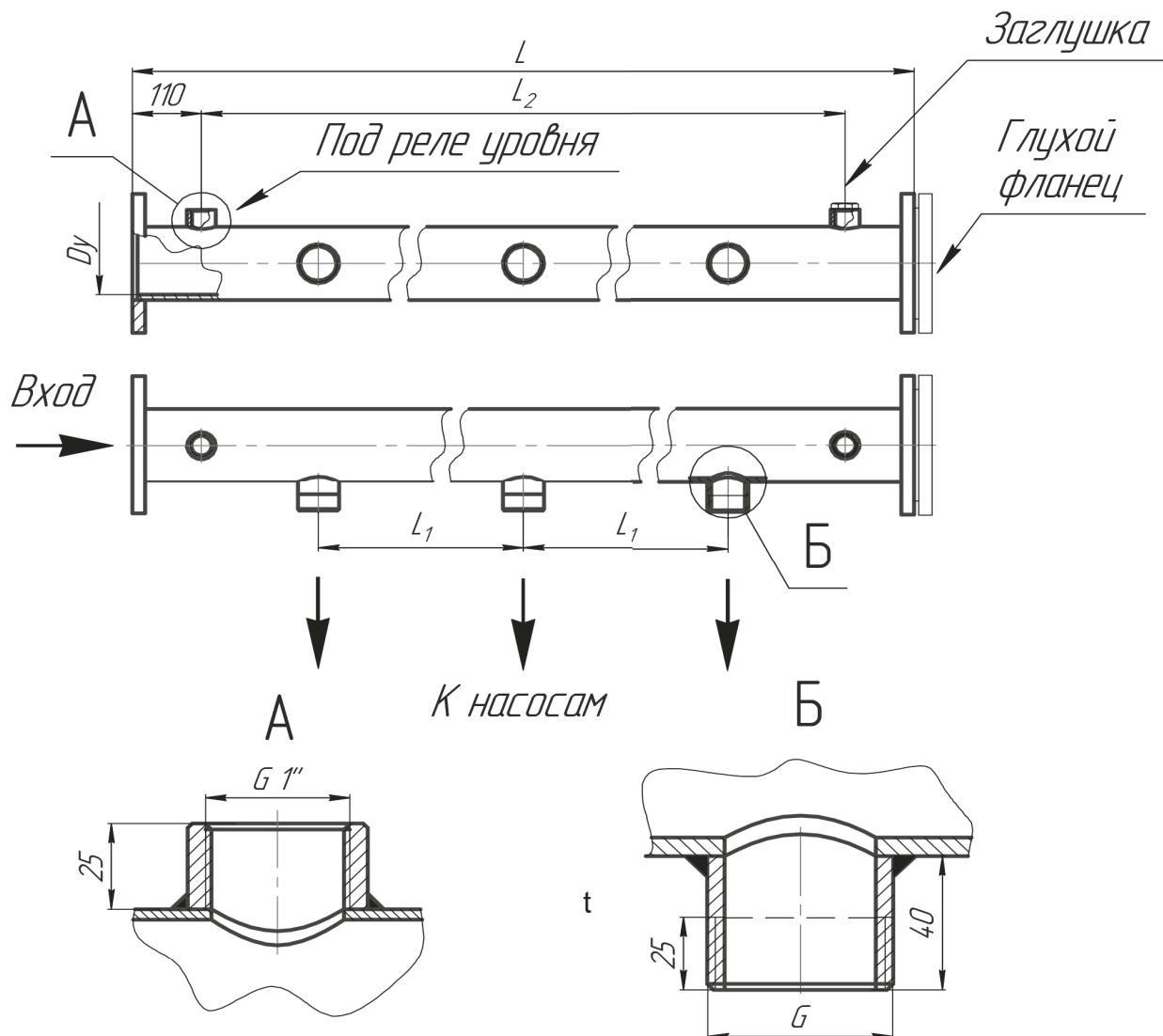
№	Маркировка	Резьба трубная		L ₁ мм	L ₂ мм	L, мм	Масса, кг
		G ₁	G ₂				
1	КН-3-25р-65р-300-1100	G 1"	G 2½"	300	855	1100	8,3
2	КН-3-32р-65р-300-1100	G 1¼"	G 2½"				8,4

**КОЛЛЕКТОРЫ НАПОРНЫЕ РЕЗЬБОВЫЕ
ДЛЯ 3-Х НАСОСНЫХ СТАНЦИЙ
С ВЕРТИКАЛЬНЫМИ НАСОСАМИ**



№	Маркировка	Резьба трубная		L_1 мм	L_2 мм	L мм	Масса, кг
		G_1	G_2				
1	КНВ-3-32р-65р-300-1100	G 1¼"	G 2½"	300	800	1100	8,4

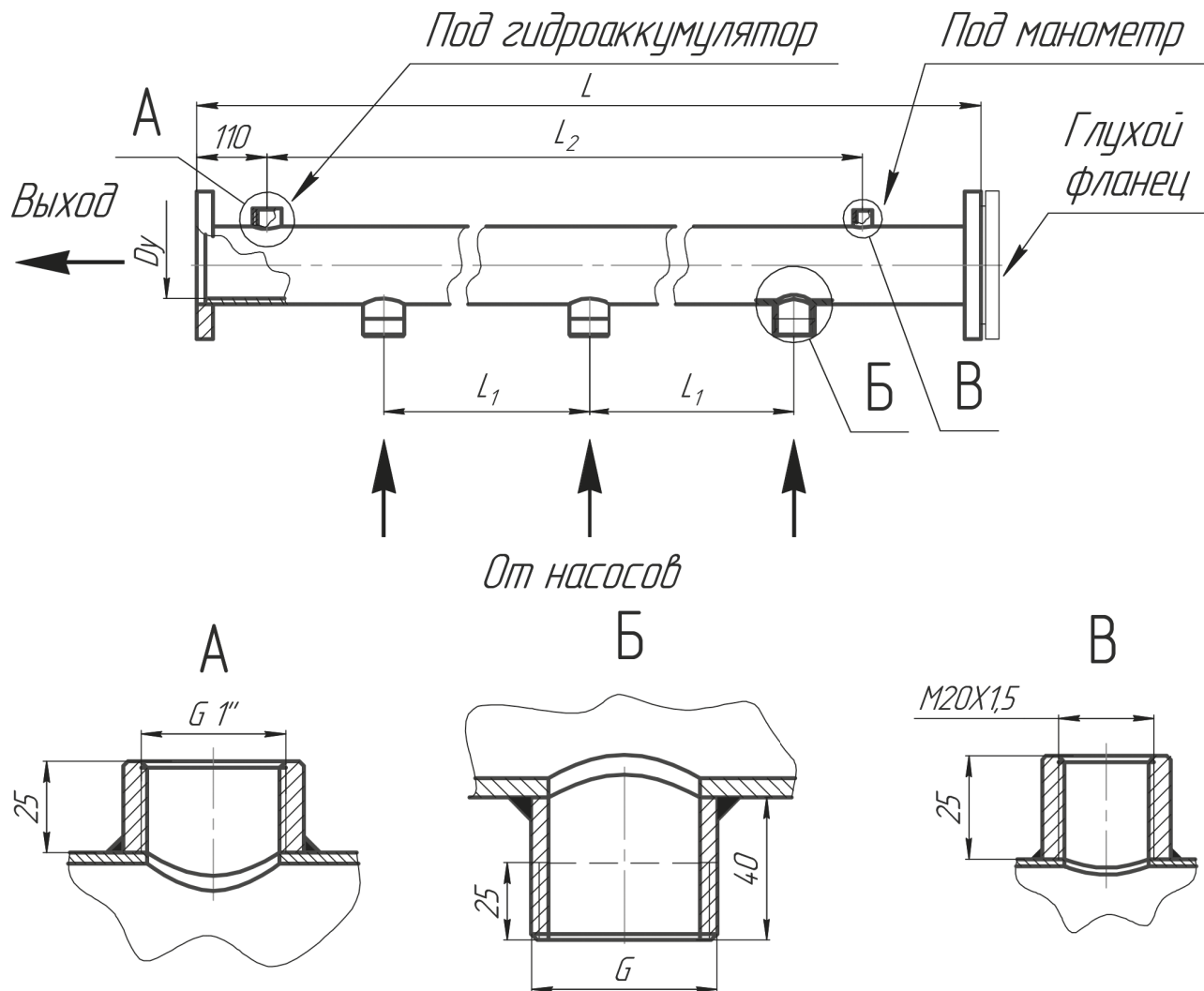
**КОЛЛЕКТОРЫ ВСАСЫВАЮЩИЕ ФЛАНЦЕВО-РЕЗЬБОВЫЕ
ДЛЯ 3-Х НАСОСНЫХ СТАНЦИЙ
С ГОРИЗОНТАЛЬНЫМИ И ВЕРТИКАЛЬНЫМИ НАСОСАМИ**



№	Маркировка	Резьба трубная G	Фланец Ду	L ₁ , мм	L ₂ , мм	L, мм	Масса, кг												
1	КВ-3-32р-65ф-300-1100	G 1¼"	65	300	880	1100	15,3												
2	КВ-3-32р-80ф-300-1100		80				17,3												
3	КВ-3-40р-80ф-300-1100	G 1½"	80				400	1180	1400	17,4									
4	КВ-3-40р-100ф-300-1100		100							21,8									
5	КВ-3-50р-100ф-300-1100	G 2"	100							400	1180	1400	22,1						
6	КВ-3-50р-125ф-300-1100		125										28						
7	КВ-3-32р-65ф-400-1400	G 1¼"	65	400	1180	1400							17,4						
8	КВ-3-32р-80ф-400-1400		80										19,8						
9	КВ-3-40р-80ф-400-1400	G 1½"	80										400	1180	1400	19,9			
10	КВ-3-40р-100ф-400-1400		100													25,1			
11	КВ-3-50р-100ф-400-1400	G 2"	100													400	1180	1400	25,4
12	КВ-3-50р-125ф-400-1400		125																32

Типы и размеры применяемых в коллекторах фланцев смотрите в таблицах 1 и 2 на странице 42

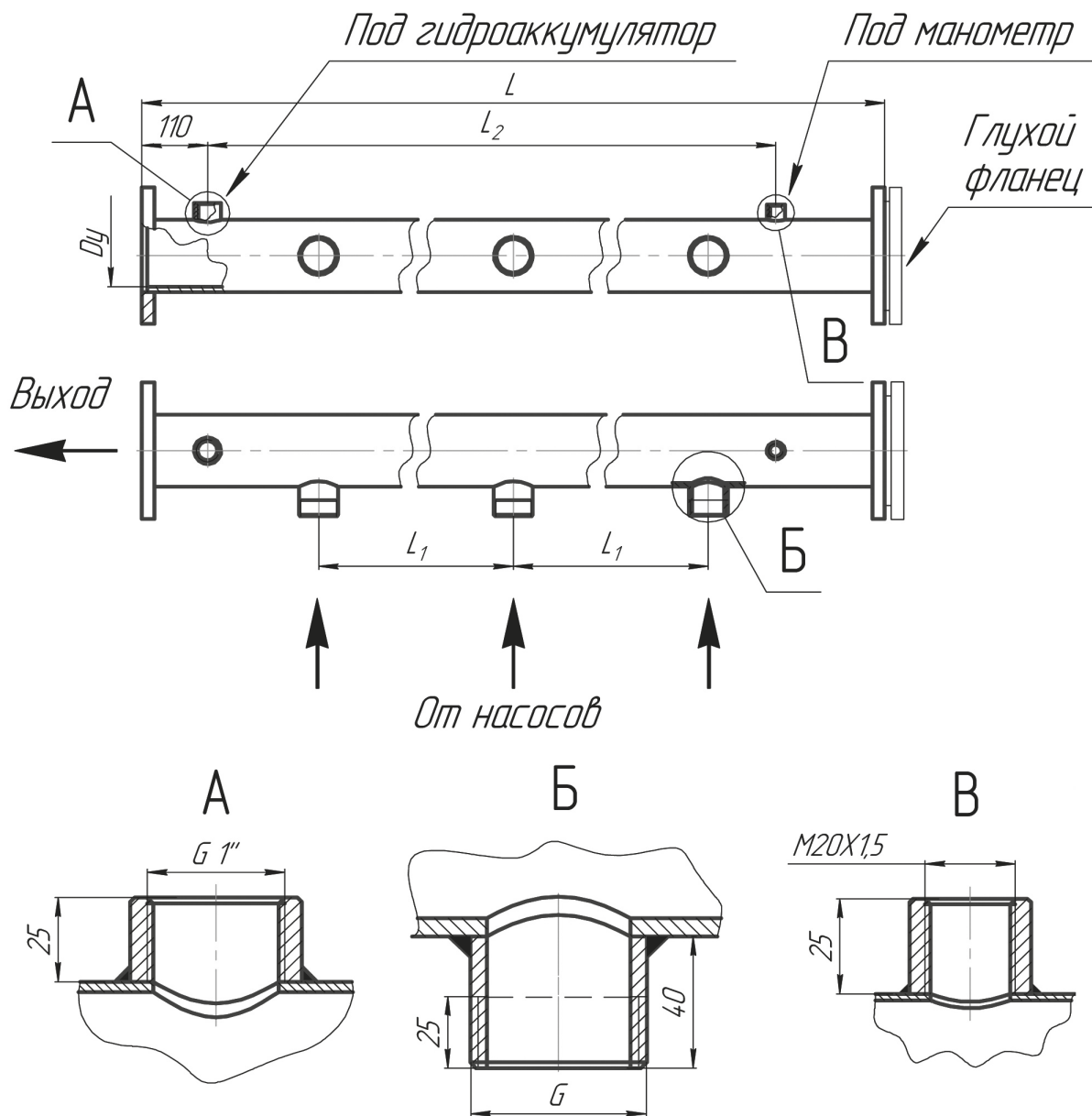
**КОЛЛЕКТОРЫ НАПОРНЫЕ ФЛАНЦЕВО-РЕЗЬБОВЫЕ
ДЛЯ 3-Х НАСОСНЫХ СТАНЦИЙ
С ГОРИЗОНТАЛЬНЫМИ НАСОСАМИ**



№	Маркировка	Резьба трубная G	Фланец Dy	L ₁ мм	L ₂ мм	L, мм	Масса, кг
1	КН-3-32р-65ф-300-1100	G 1¼"	65	300	855	1100	15,2
2	КН-3-32р-80ф-300-1100		80				17,2
3	КН-3-40р-80ф-300-1100	G 1½"	80				17,3
4	КН-3-40р-100ф-300-1100		100				21,8
5	КН-3-50р-100ф-300-1100	G 2"	100				22
6	КН-3-50р-125ф-300-1100		125				27,9
7	КН-3-32р-65ф-400-1400	G 1¼"	65	400	1155	1400	17,4
8	КН-3-32р-80ф-400-1400		80				19,7
9	КН-3-40р-80ф-400-1400	G 1½"	80				19,8
10	КН-3-40р-100ф-400-1400		100				25
11	КН-3-50р-100ф-400-1400	G 2"	100				25,3
12	КН-3-50р-125ф-400-1400		125				32

Типы и размеры применяемых в коллекторах фланцев смотрите в таблицах 1 и 2 на странице 42

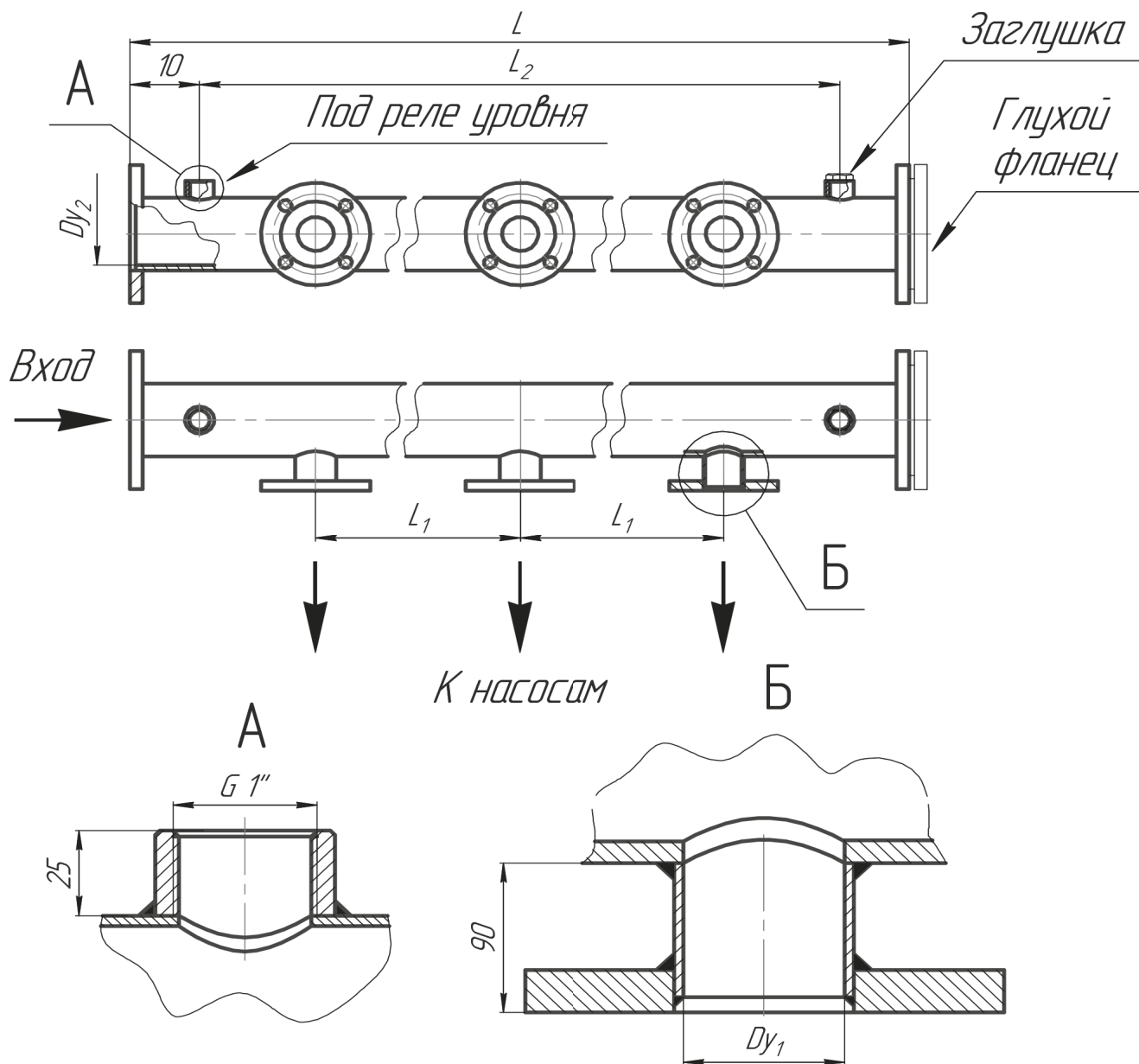
**КОЛЛЕКТОРЫ НАПОРНЫЕ ФЛАНЦЕВО-РЕЗЬБОВЫЕ
ДЛЯ 3-Х НАСОСНЫХ СТАНЦИЙ
С ВЕРТИКАЛЬНЫМИ НАСОСАМИ**



№	Маркировка	Резьба трубная G	Фланец Ду	L ₁ мм	L ₂ мм	L, мм	Масса, кг
1	КНВ-3-32р-65ф-300-1100	G 1¼"	65	300	855	1100	15,3
2	КНВ-3-40р-80ф-400-1400	G 1½"	80	400	1155	1400	19,8
3	КНВ-3-50р-100ф-400-1400	G 2"	100				25,3

Типы и размеры применяемых в коллекторах фланцев смотрите в таблицах 1 и 2 на странице 42

**КОЛЛЕКТОРЫ ВСАСЫВАЮЩИЕ ФЛАНЦЕВЫЕ
ДЛЯ 3-Х НАСОСНЫХ СТАНЦИЙ
С ГОРИЗОНТАЛЬНЫМИ И ВЕРТИКАЛЬНЫМИ НАСОСАМИ**



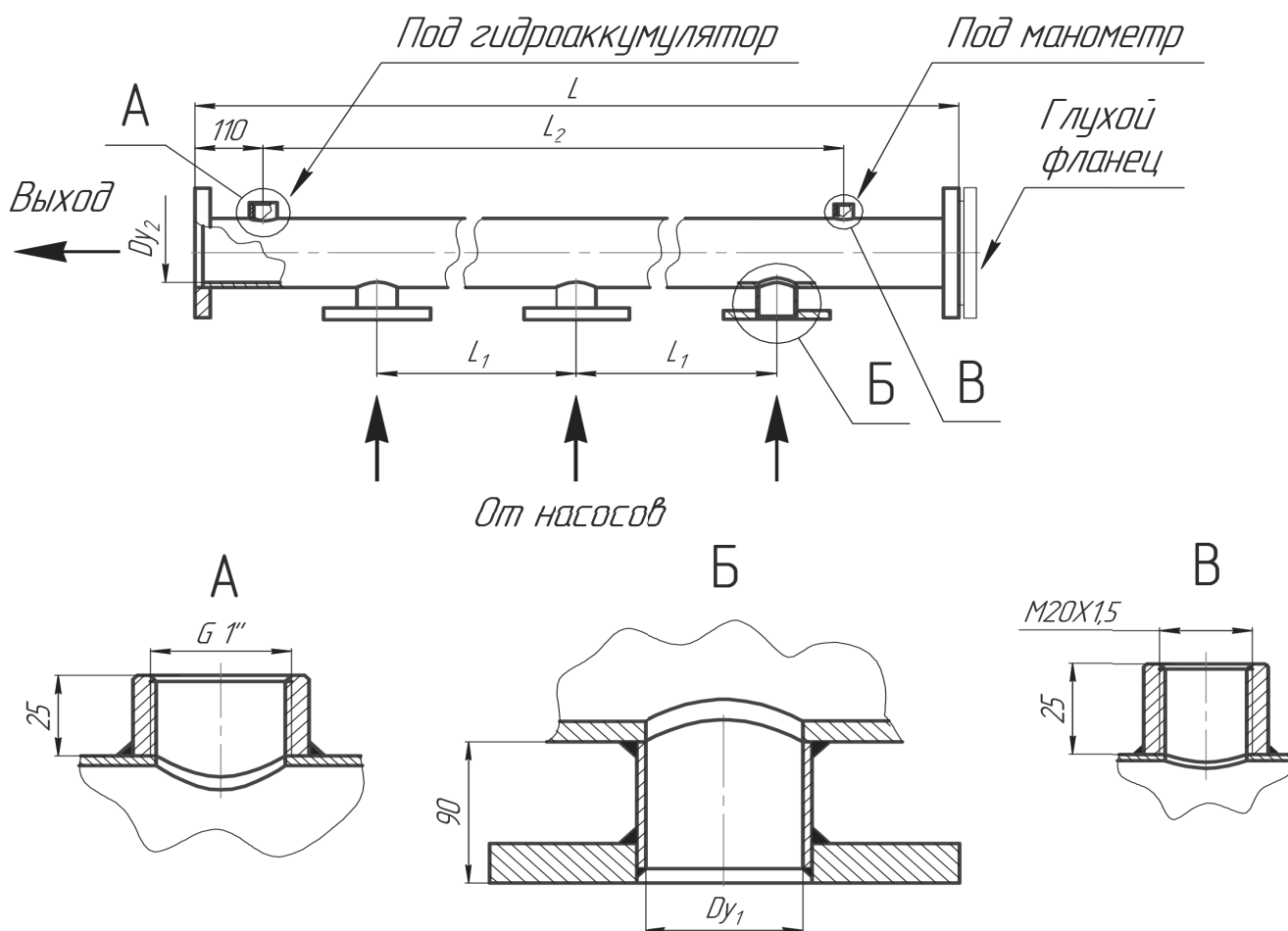
№	Маркировка	Фланец		L ₁ мм	L ₂ мм	L, мм	Масса, кг
		Dy ₁	Dy ₂				
1	КВ-3-65ф-125ф-400-1400	65	125	400	1180	1400	30,9
2	КВ-3-65ф-150ф-400-1400	65	150				34,4
3	КВ-3-80ф-150ф-400-1400	80	150				35,5
4	КВ-3-80ф-200ф-400-1400	80	200				40
5	КВ-3-100ф-200ф-400-1400	100	200				43,6
6	КВ-3-100ф-250ф-400-1400	100	250				54,1
7	КВ-3-65ф-125ф-500-1700	65	125	500	1480	1700	34,9
8	КВ-3-65ф-150ф-500-1700	65	150				39,1
9	КВ-3-80ф-150ф-500-1700	80	150				40,2

Типы и размеры применяемых в коллекторах фланцев смотрите в таблицах 1 и 2 на странице 42

№	Маркировка	Фланец		L_1 мм	L_2 мм	L мм	Масса, кг
		Dy_1	Dy_2				
10	КВ-3-80ф-200ф-500-1700	80	200	500	1480	1700	49,3
11	КВ-3-100ф-200ф-500-1700	100	200				52,9
12	КВ-3-100ф-250ф-500-1700	100	250				62,1
13	КВ-3-125ф-250ф-500-1700	125	250				67,7
14	КВ-3-125ф-300ф-500-1700	125	300				76,4
15	КВ-3-65ф-125ф-600-2000	65	125	600	1780	2000	39
16	КВ-3-65ф-150ф-600-2000	65	150				43,9
17	КВ-3-80ф-150ф-600-2000	80	150				45
18	КВ-3-80ф-200ф-600-2000	80	200				55,7
19	КВ-3-100ф-200ф-600-2000	100	200				59,3
20	КВ-3-100ф-250ф-600-2000	100	250				70,1
21	КВ-3-125ф-250ф-600-2000	125	250				75,6
22	КВ-3-125ф-300ф-600-2000	125	300				86
23	КВ-3-150ф-300ф-600-2000	150	300				91,7
24	КВ-3-150ф-350ф-600-2000	150 </td <td>350</td> <td>120,2</td>	350				120,2

Типы и размеры применяемых в коллекторах фланцев смотрите в таблицах 1 и 2 на странице 42

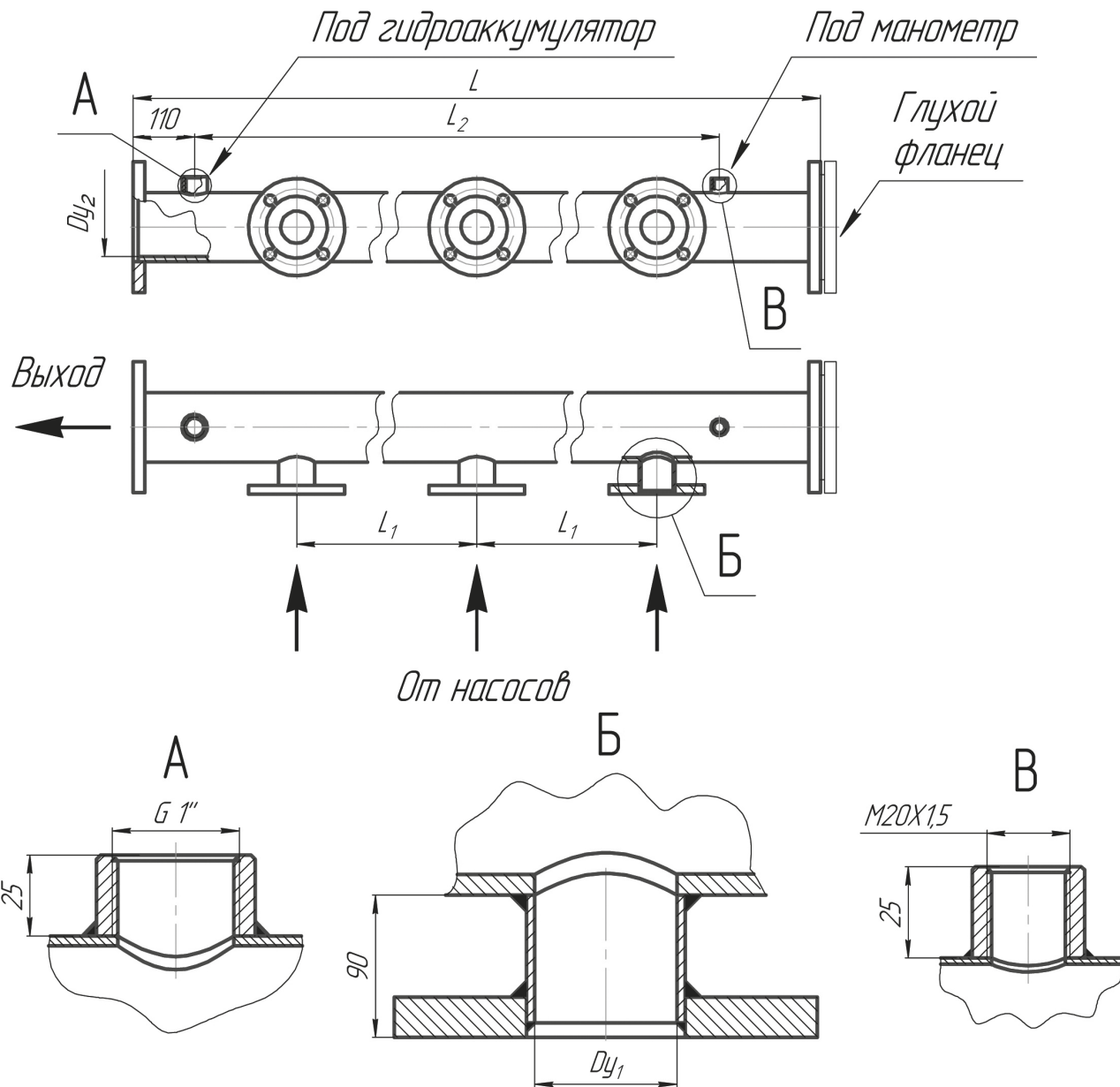
КОЛЛЕКТОРЫ НАПОРНЫЕ ФЛАНЦЕВЫЕ ДЛЯ 3-Х НАСОСНЫХ СТАНЦИЙ С ГОРИЗОНТАЛЬНЫМИ НАСОСАМИ



№	Маркировка	Фланец		L ₁ , мм	L ₂ , мм	L, мм	Масса, кг
		Dy ₁	Dy ₂				
1	КН-3-65ф-125ф-400-1400	65	125	400	1180	1400	30,8
2	КН-3-65ф-150ф-400-1400	65	150				34,3
3	КН-3-80ф-150ф-400-1400	80	150				35,4
4	КН-3-80ф-200ф-400-1400	80	200				42,9
5	КН-3-100ф-200ф-400-1400	100	200				46,5
6	КН-3-100ф-250ф-400-1400	100	250				54
7	КН-3-65ф-125ф-500-1700	65	125	500	1480	1700	34,8
8	КН-3-65ф-150ф-500-1700	65	150				39
9	КН-3-80ф-150ф-500-1700	80	150				40,1
10	КН-3-80ф-200ф-500-1700	80	200				49,2
11	КН-3-100ф-200ф-500-1700	100	200				52,8
12	КН-3-100ф-250ф-500-1700	100	250				62
13	КН-3-125ф-250ф-500-1700	125	250				67,5
14	КН-3-125ф-300ф-500-1700	125	300				76,4
15	КН-3-65ф-125ф-600-2000	65	125	600	1780	2000	38,8
16	КН-3-65ф-150ф-600-2000	65	150				43,8
17	КН-3-80ф-150ф-600-2000	80	150				44,9
18	КН-3-80ф-200ф-600-2000	80	200				55,6
19	КН-3-100ф-200ф-600-2000	100	200				58,1
20	КН-3-100ф-250ф-600-2000	100	250				70
21	КН-3-125ф-250ф-600-2000	125	250				75,5
22	КН-3-125ф-300ф-600-2000	125	300				85,9
23	КН-3-150ф-300ф-600-2000	150	300				91,6
24	КН-3-150ф-350ф-600-2000	150	350				120,1

Типы и размеры применяемых в коллекторах фланцев смотрите в таблицах 1 и 2 на странице 42

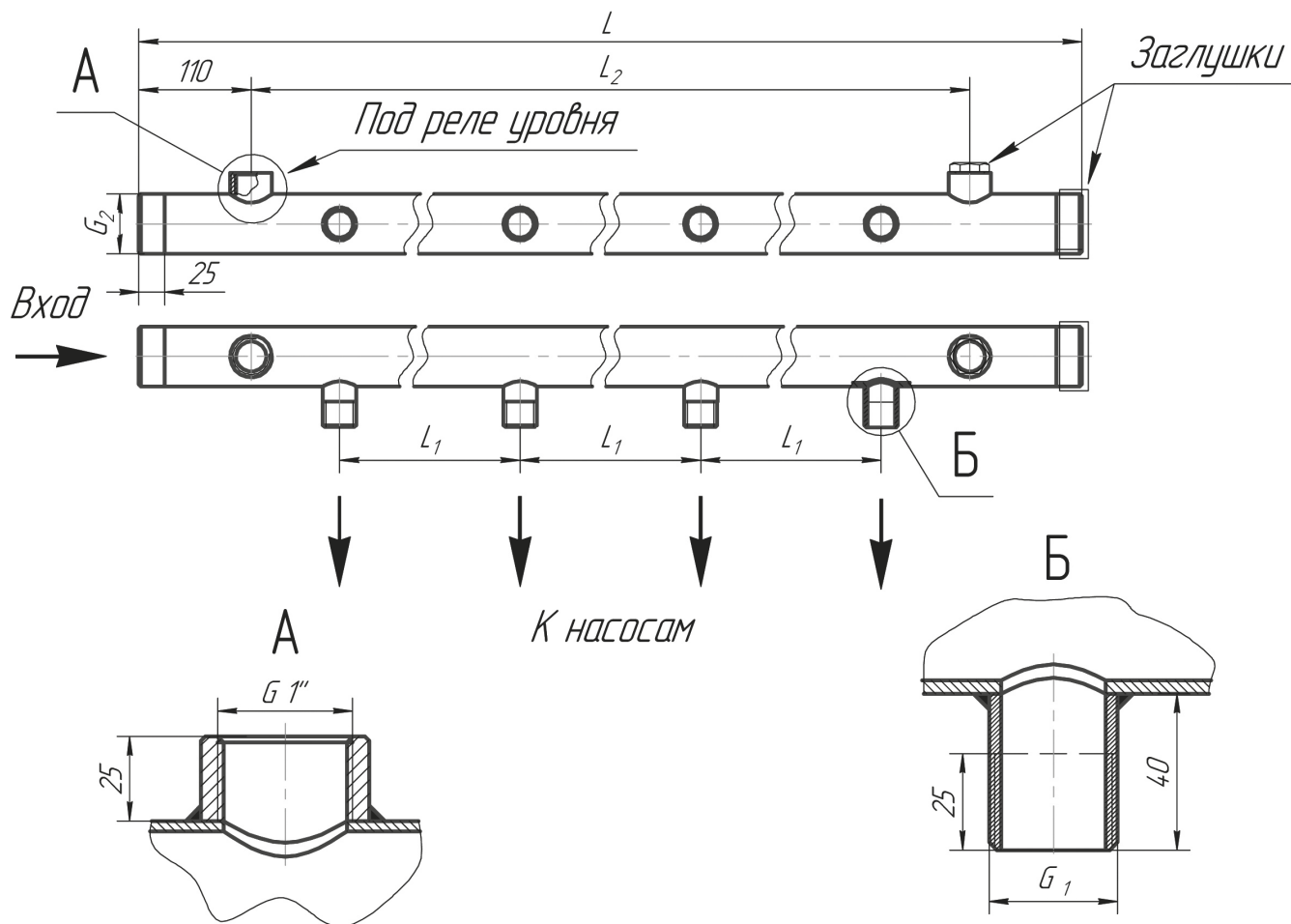
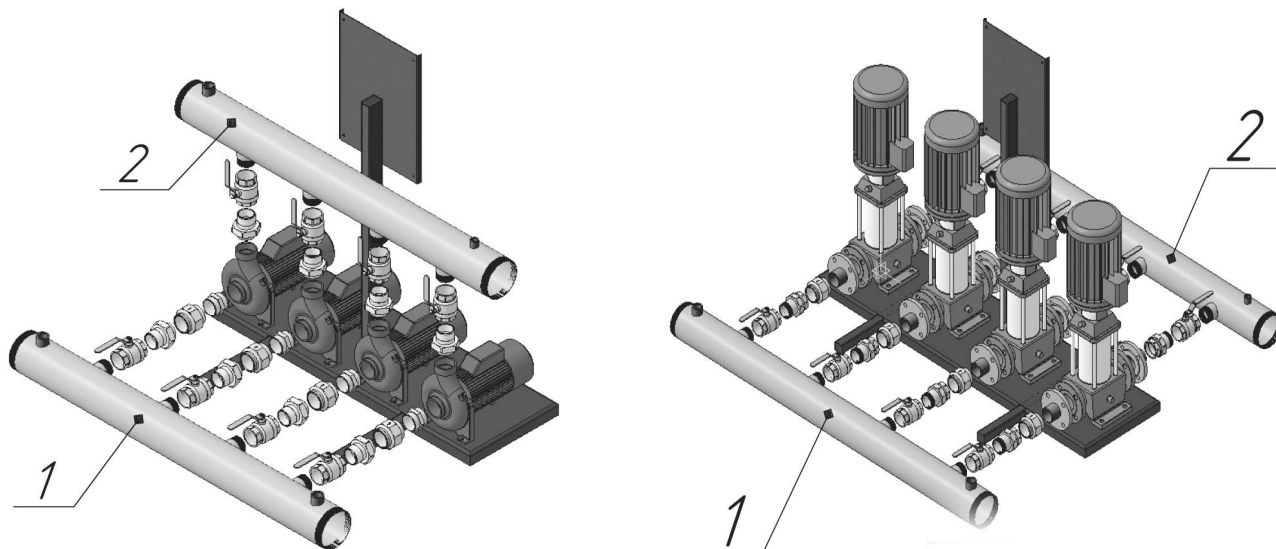
**КОЛЛЕКТОРЫ НАПОРНЫЕ ФЛАНЦЕВЫЕ
ДЛЯ 3-Х НАСОСНЫХ СТАНЦИЙ
С ВЕРТИКАЛЬНЫМИ НАСОСАМИ**



№	Маркировка	Фланец		L ₁ мм	L ₂ мм	L, мм	Масса, кг
		Dy ₁	Dy ₂				
1	КНВ-3-65ф-125ф-400-1400	65	125	400	1155	1400	30,8
2	КНВ-3-80ф-150ф-400-1400	80	150				35,4
3	КНВ-3-65ф-125ф-500-1700	65	125	500	1455	1700	34,8
4	КНВ-3-80ф-150ф-500-1700	80	150				40,1
5	КНВ-3-100ф-200ф-500-1700	100	200				52,8
6	КНВ-3-80ф-150ф-600-2000	80	150	600	1755	2000	44,9
7	КНВ-3-100ф-200ф-600-2000	100	200				58,1

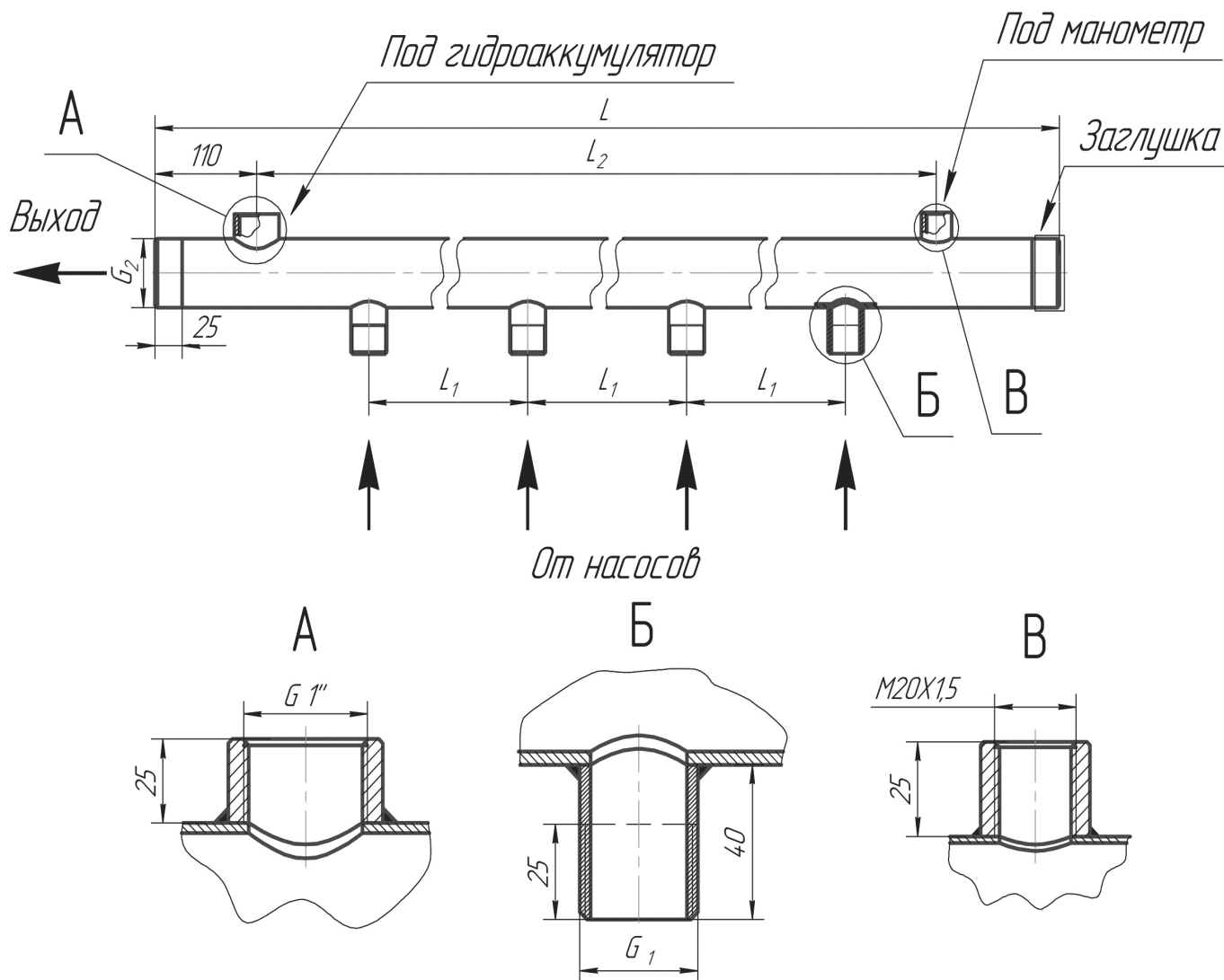
Типы и размеры применяемых в коллекторах фланцев смотрите в таблицах 1 и 2 на странице 42

**КОЛЛЕКТОРЫ ВСАСЫВАЮЩИЕ РЕЗЬБОВЫЕ
ДЛЯ 4-Х НАСОСНЫХ СТАНЦИЙ
С ГОРИЗОНТАЛЬНЫМИ И ВЕРТИКАЛЬНЫМИ НАСОСАМИ**



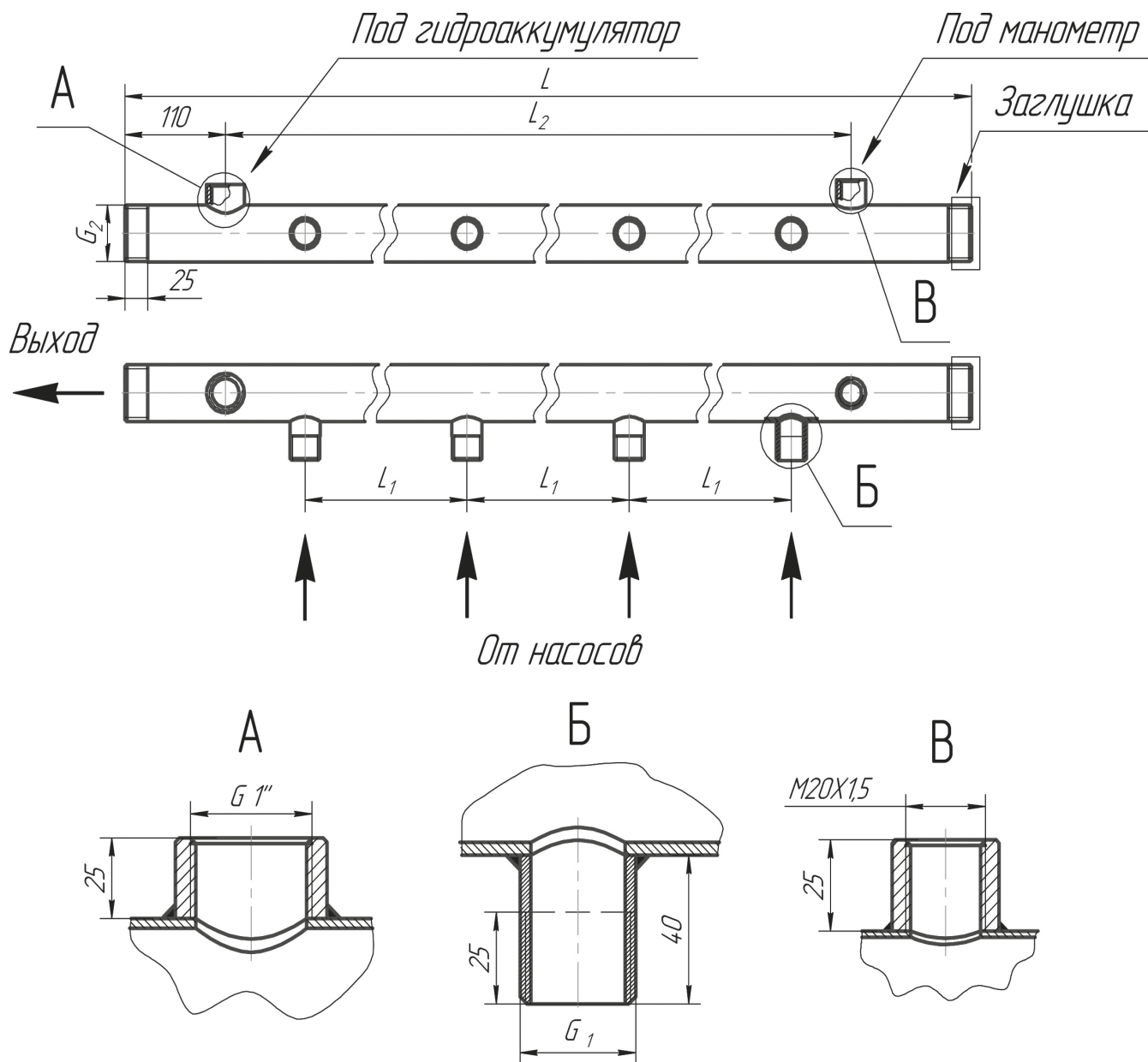
№	Маркировка	Резьба трубная		L_1 мм	L_2 мм	L , мм	Масса, кг
		G_1	G_2				
1	КВ-4-25р-65р-300-1400	G 1"	G 2½"	300	1180	1400	10,5
2	КВ-4-32р-65р-300-1400	G 1¼"	G 2½"				10,7

**КОЛЛЕКТОРЫ НАПОРНЫЕ РЕЗЬБОВЫЕ
ДЛЯ 4-Х НАСОСНЫХ СТАНЦИЙ
С ГОРИЗОНТАЛЬНЫМИ НАСОСАМИ**



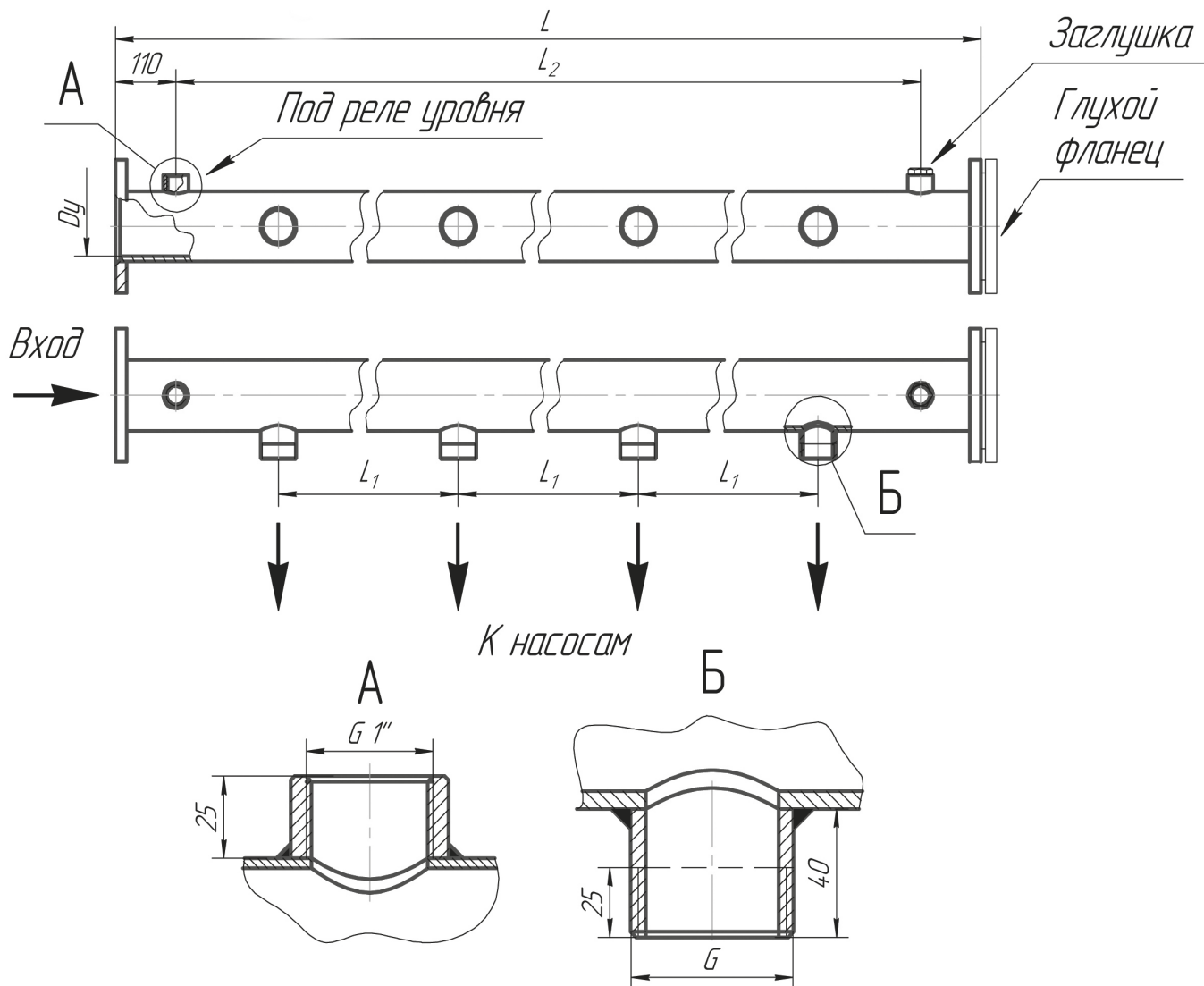
№	Маркировка	Резьба трубная		L_1 , мм	L_2 , мм	L , мм	Масса, кг
		G_1	G_2				
1	КН-4-25р-65р-300-1400	G 1"	G 2½"	300	1155	1400	10,4
2	КН-4-32р-65р-300-1400	G 1¼"	G 2½"				10,6

**КОЛЛЕКТОРЫ НАПОРНЫЕ РЕЗЬБОВЫЕ
ДЛЯ 4-Х НАСОСНЫХ СТАНЦИЙ
С ВЕРТИКАЛЬНЫМИ НАСОСАМИ**



№	Маркировка	Резьба трубная		L ₁ мм	L ₂ мм	L, мм	Масса, кг
		G ₁	G ₂				
1	КНВ-4-32р-65р-300-1400	G 1¼"	G 2½"	300	1155	1400	10,6

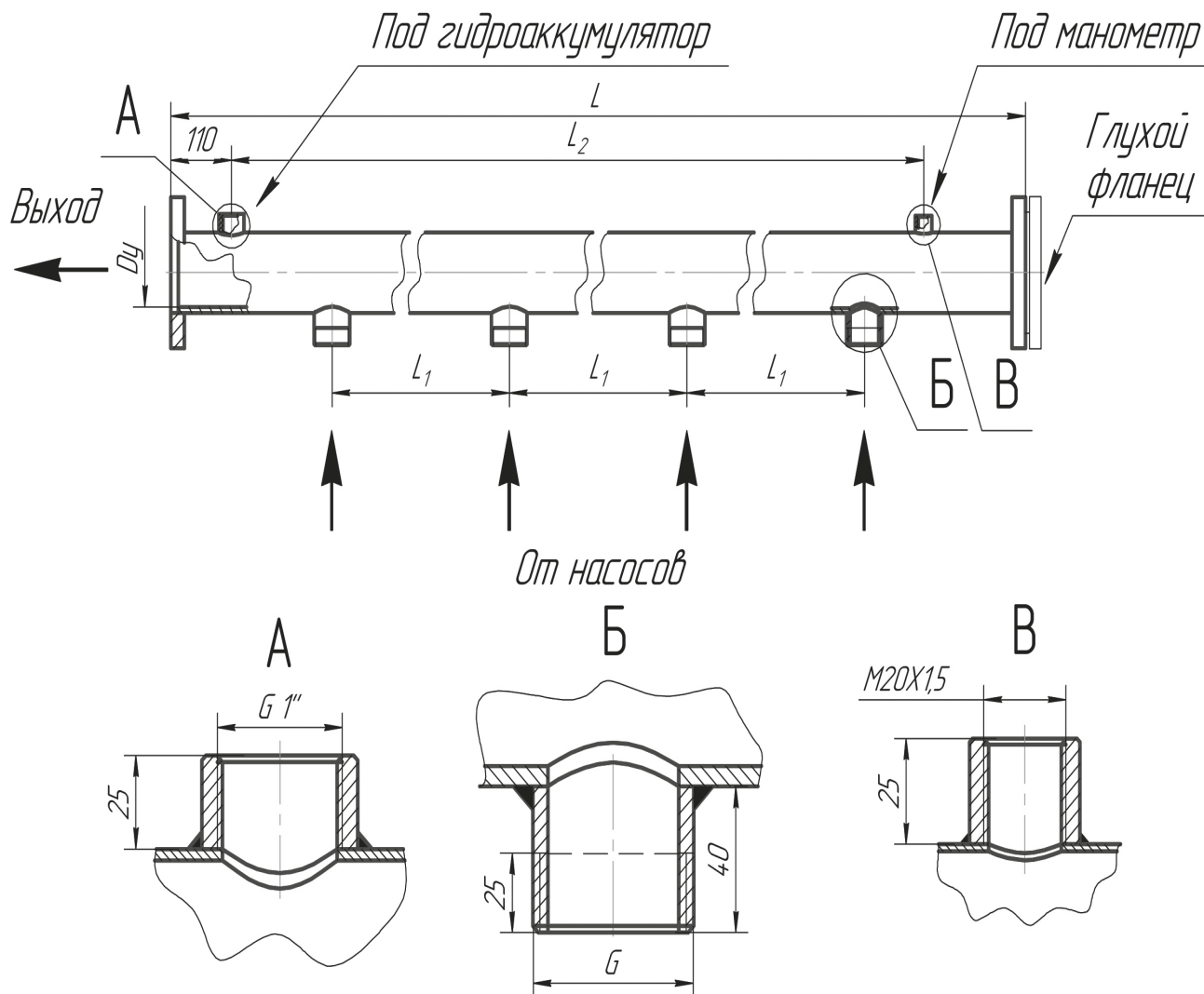
**КОЛЛЕКТОРЫ ВСАСЫВАЮЩИЕ ФЛАНЦЕВО-РЕЗЬБОВЫЕ
ДЛЯ 4-Х НАСОСНЫХ СТАНЦИЙ
С ГОРИЗОНТАЛЬНЫМИ И ВЕРТИКАЛЬНЫМИ НАСОСАМИ**



№	Маркировка	Резьба трубная G	Фланец Ду	L ₁ мм	L ₂ мм	L, мм	Масса, кг
1	КВ-4-32р-65ф-300-1400	G 1¼"	65	300	1180	1400	17,6
2	КВ-4-32р-80ф-300-1400		80				19,9
3	КВ-4-40р-80ф-300-1400	G 1½"	80				20,1
4	КВ-4-40р-100ф-300-1400		100				25,3
5	КВ-4-50р-100ф-300-1400	G 2"	100				25,6
6	КВ-4-50р-125ф-300-1400		125				32,3
7	КВ-4-32р-65ф-400-1800	G 1¼"	65	400	1580	1800	20,4
8	КВ-4-32р-80ф-400-1800		80				23,3
9	КВ-4-40р-80ф-400-1800	G 1½"	80				23,4
10	КВ-4-40р-100ф-400-1800		100				29,6
11	КВ-4-50р-100ф-400-1800	G 2"	100				30
12	КВ-4-50р-125ф-400-1800		125				37,7

Типы и размеры применяемых в коллекторах фланцев смотрите в таблицах 1 и 2 на странице 42

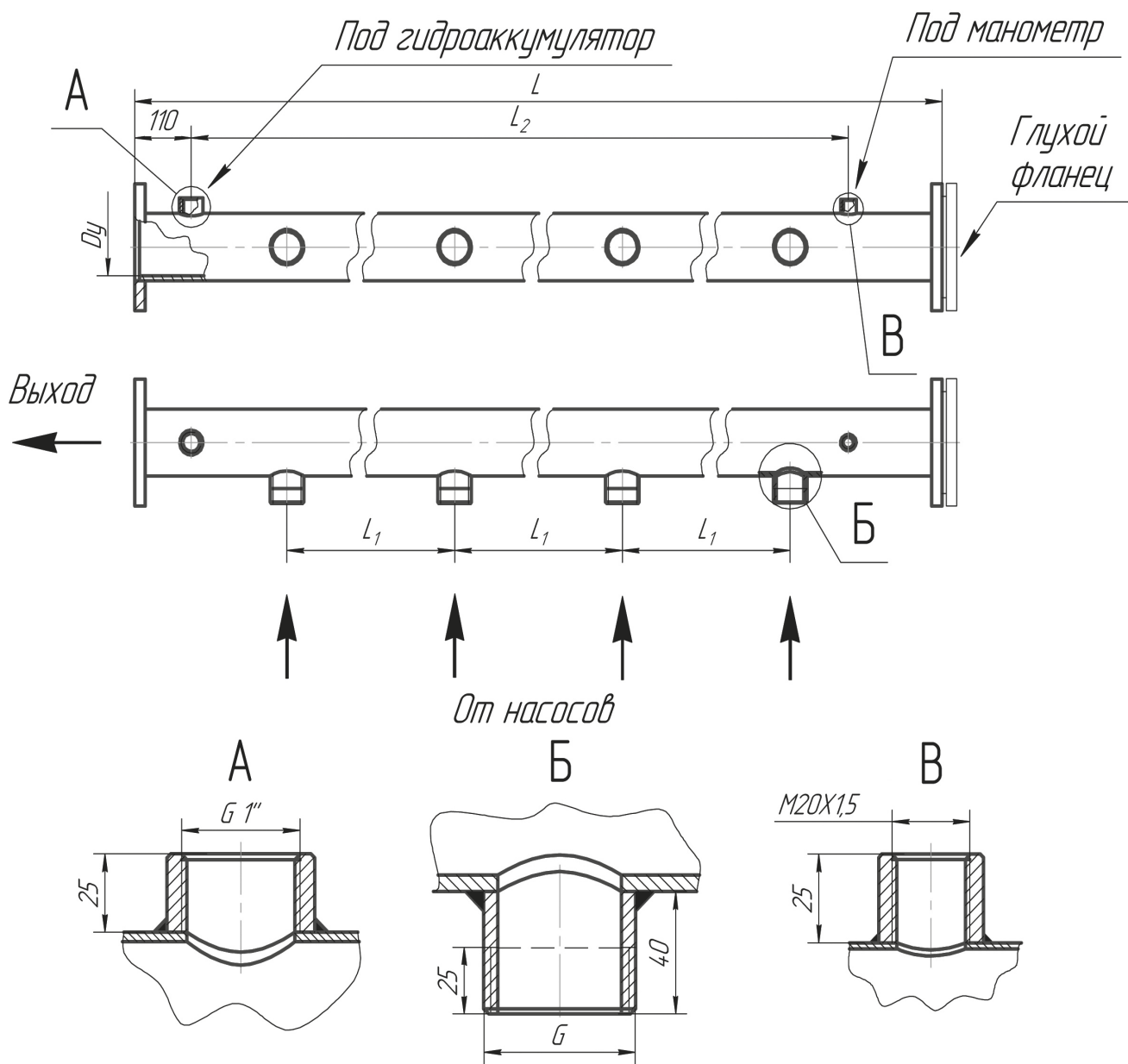
**КОЛЛЕКТОРЫ НАПОРНЫЕ ФЛАНЦЕВО-РЕЗЬБОВЫЕ
ДЛЯ 4-Х НАСОСНЫХ СТАНЦИЙ
С ГОРИЗОНТАЛЬНЫМИ НАСОСАМИ**



№	Маркировка	Резьба трубная G	Фланец Dy	L ₁ мм	L ₂ мм	L, мм	Масса, кг									
1	КН-4-32р-65ф-300-1400	G 1¼"	65	300	1155	1400	17,5									
2	КН-4-32р-80ф-300-1400		80				19,8									
3	КН-4-40р-80ф-300-1400	G 1½"	80				400	1555	1800	20						
4	КН-4-40р-100ф-300-1400		100							25,2						
5	КН-4-50р-100ф-300-1400	G 2"	100							300	1155	1400	25,5			
6	КН-4-50р-125ф-300-1400		125										32,2			
7	КН-4-32р-65ф-400-1800	G 1¼"	65	400	1555	1800							20,3			
8	КН-4-32р-80ф-400-1800		80										23,2			
9	КН-4-40р-80ф-400-1800	G 1½"	80										400	1555	1800	23,3
10	КН-4-40р-100ф-400-1800		100													29,5
11	КН-4-50р-100ф-400-1800	G 2"	100							300	1155	1400				29,9
12	КН-4-50р-125ф-400-1800		125													37,6

Типы и размеры применяемых в коллекторах фланцев смотрите в таблицах 1 и 2 на странице 42

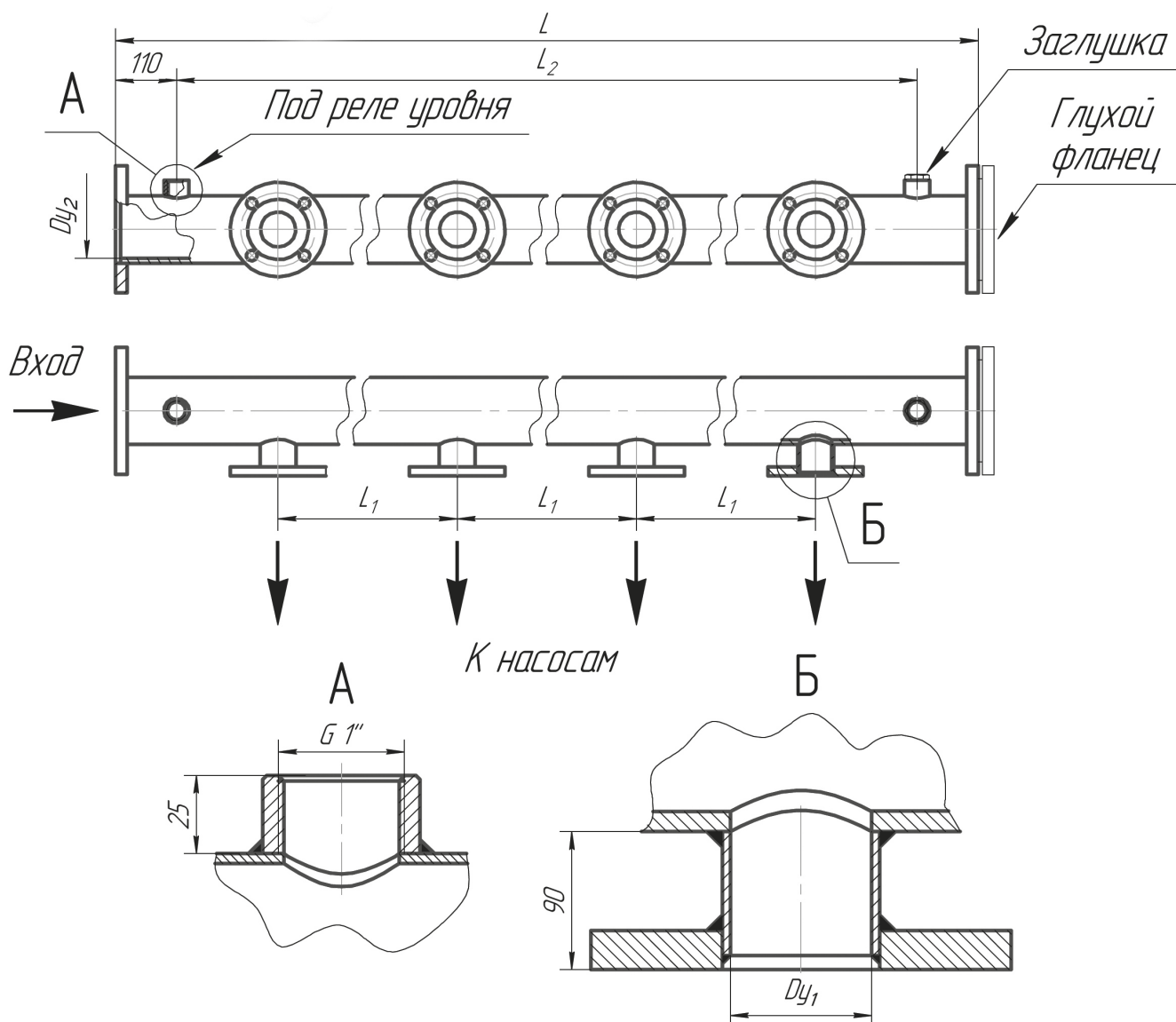
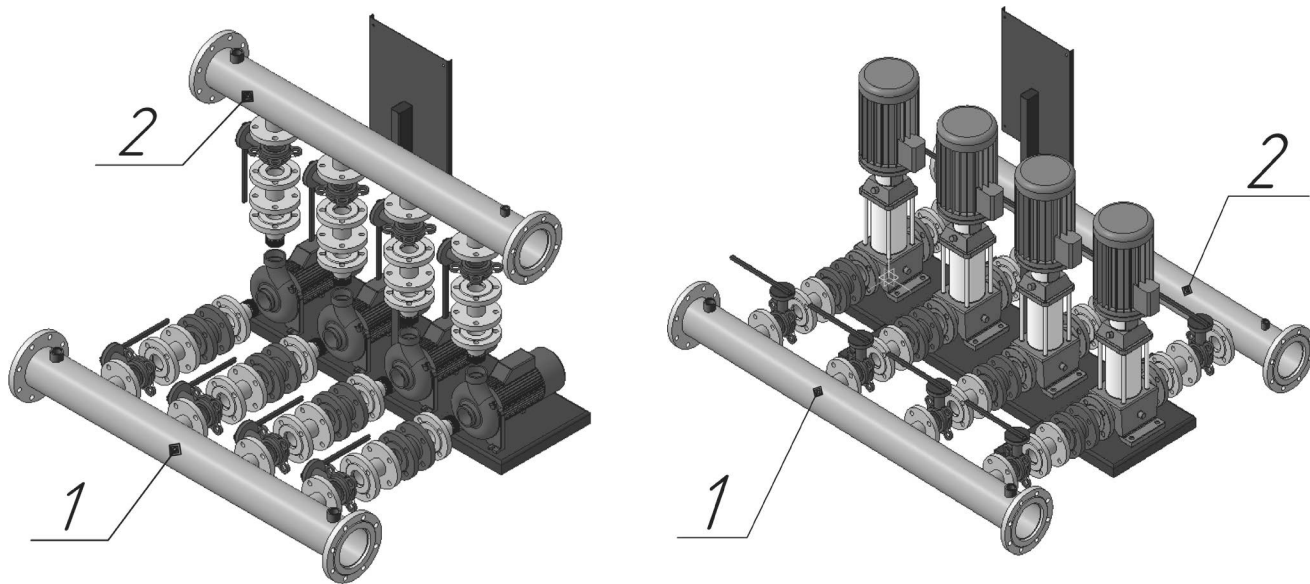
**КОЛЛЕКТОРЫ НАПОРНЫЕ ФЛАНЦЕВО-РЕЗЬБОВЫЕ
ДЛЯ 4-Х НАСОСНЫХ СТАНЦИЙ
С ВЕРТИКАЛЬНЫМИ НАСОСАМИ**



№	Маркировка	Резьба трубная G	Фланец Ду	L ₁ мм	L ₂ мм	L, мм	Масса, кг
1	КНВ-4-32р-65ф-300-1400	G 1¼"	65	300	1155	1400	17,5
2	КНВ-4-40р-80ф-400-1800	G 1½"	80	400	1555	1800	23,3
3	КНВ-4-50р-100ф-400-1800	G 2"	100				29,9

Типы и размеры применяемых в коллекторах фланцев смотрите в таблицах 1 и 2 на странице 42

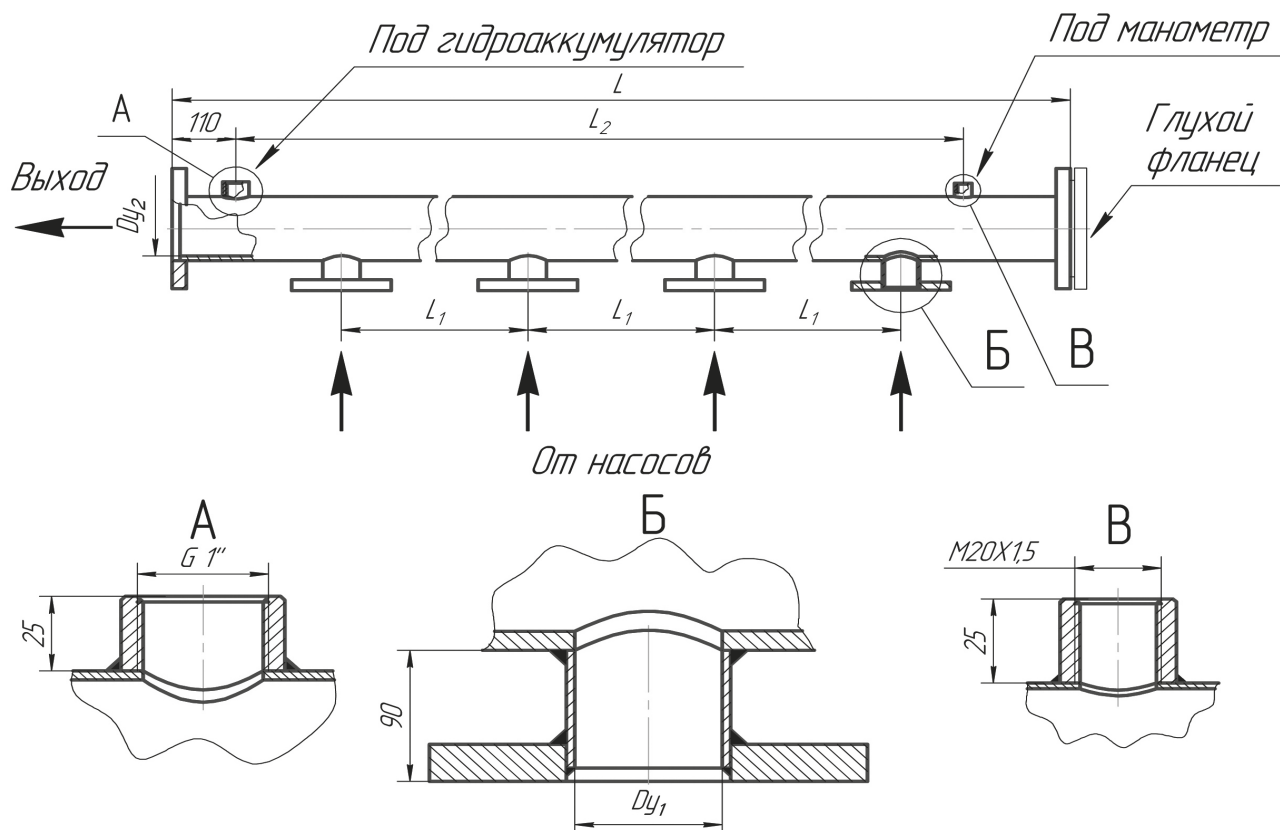
**КОЛЛЕКТОРЫ ВСАСЫВАЮЩИЕ ФЛАНЦЕВЫЕ
ДЛЯ 4-Х НАСОСНЫХ СТАНЦИЙ С ГОРИЗОНТАЛЬНЫМИ И
ВЕРТИКАЛЬНЫМИ НАСОСАМИ**



№	Маркировка	Фланец		L ₁ мм	L ₂ мм	L, мм	Масса, кг
		Dy ₁	Dy ₂				
1	KB-4-65ф-125ф-400-1800	65	125	400	1580	1800	36,8
2	KB-4-65ф-150ф-400-1800	65	150				41,2
3	KB-4-80ф-150ф-400-1800	80	150				42,4
4	KB-4-80ф-200ф-400-1800	80	200				52
5	KB-4-100ф-200ф-400-1800	100	200				56
6	KB-4-100ф-250ф-400-1800	100	250				65,7
7	KB-4-65ф-125ф-500-2200	65	125	500	1980	2200	42,1
8	KB-4-65ф-150ф-500-2200	65	150				47,6
9	KB-4-80ф-150ф-500-2200	80	150				48,7
10	KB-4-80ф-200ф-500-2200	80	200				60,5
11	KB-4-100ф-200ф-500-2200	100	200				64,5
12	KB-4-100ф-250ф-500-2200	100	250				76,3
13	KB-4-125ф-250ф-500-2200	125	250				82,2
14	KB-4-125ф-300ф-500-2200	125	300				93,6
15	KB-4-65ф-125ф-600-2600	65	125	600	2380	2600	47,5
16	KB-4-65ф-150ф-600-2600	65	150				53,9
17	KB-4-80ф-150ф-600-2600	80	150				55,1
18	KB-4-80ф-200ф-600-2600	80	200				69
19	KB-4-100ф-200ф-600-2600	100	200				73,1
20	KB-4-100ф-250ф-600-2600	100	250				87
21	KB-4-125ф-250ф-600-2600	125	250				92,8
22	KB-4-125ф-300ф-600-2600	125	300				106,3
23	KB-4-150ф-300ф-600-2600	150	300				112,2
24	KB-4-150ф-350ф-600-2600	150	350				149,3

Типы и размеры применяемых в коллекторах фланцев смотрите в таблицах 1 и 2 на странице 42

КОЛЛЕКТОРЫ НАПОРНЫЕ ФЛАНЦЕВЫЕ ДЛЯ 4-Х НАСОСНЫХ СТАНЦИЙ С ГОРИЗОНТАЛЬНЫМИ НАСОСАМИ



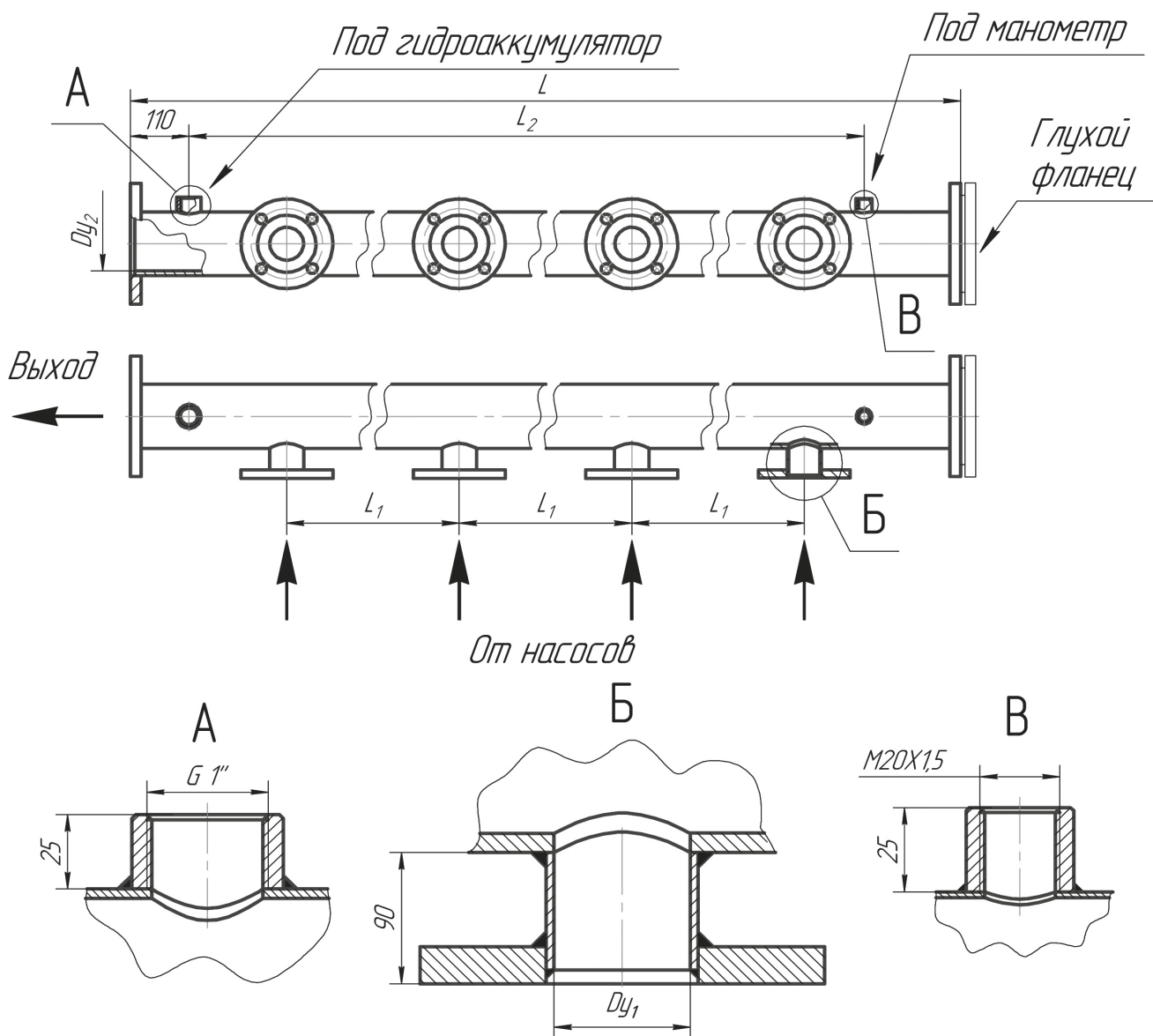
№	Маркировка	Фланец		L_1 , мм	L_2 , мм	L , мм	Масса, кг
		D_{y1}	D_{y2}				
1	КН-4-65ф-125ф-400-1800	65	125	400	1555	1800	36,7
2	КН-4-65ф-150ф-400-1800	65	150				41,1
3	КН-4-80ф-150ф-400-1800	80	150				42,3
4	КН-4-80ф-200ф-400-1800	80	200				51,9
5	КН-4-100ф-200ф-400-1800	100	200				55,9
6	КН-4-100ф-250ф-400-1800	100	250				65,6
7	КН-4-65ф-125ф-500-2200	65	125	500	1955	2200	42
8	КН-4-65ф-150ф-500-2200	65	150				47,5
9	КН-4-80ф-150ф-500-2200	80	150				48,6
10	КН-4-80ф-200ф-500-2200	80	200				60,4
11	КН-4-100ф-200ф-500-2200	100	200				64,4
12	КН-4-100ф-250ф-500-2200	100	250				76,2
13	КН-4-125ф-250ф-500-2200	125	250				82,1
14	КН-4-125ф-300ф-500-2200	125	300				93,5

Типы и размеры применяемых в коллекторах фланцев смотрите в таблицах 1 и 2 на странице 42

№	Маркировка	Фланец		L ₁ мм	L ₂ мм	L, мм	Масса, кг
		Dy ₁	Dy ₂				
15	КН-4-65ф-125ф-600-2600	65	125	600	2355	2600	47,4
16	КН-4-65ф-150ф-600-2600	65	150				53,8
17	КН-4-80ф-150ф-600-2600	80	150				55
18	КН-4-80ф-200ф-600-2600	80	200				68,9
19	КН-4-100ф-200ф-600-2600	100	200				72,9
20	КН-4-100ф-250ф-600-2600	100	250				86,8
21	КН-4-125ф-250ф-600-2600	125	250				92,7
22	КН-4-125ф-300ф-600-2600	125	300				106,2
23	КН-4-150ф-300ф-600-2600	150	300				112,2
24	КН-4-150ф-350ф-600-2600	150	350				149,2

Типы и размеры применяемых в коллекторах фланцев смотрите в таблицах 1 и 2 на странице 42

**КОЛЛЕКТОРЫ НАПОРНЫЕ ФЛАНЦЕВЫЕ
ДЛЯ 4-Х НАСОСНЫХ СТАНЦИЙ
С ВЕРТИКАЛЬНЫМИ НАСОСАМИ**

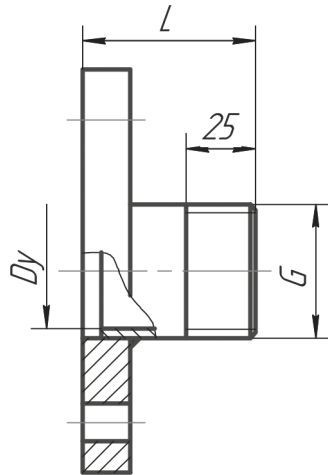


№	Маркировка	Фланец		L_1 мм	L_2 мм	L мм	Масса, кг
		D_{y1}	D_{y2}				
1	КНВ-4-65ф-125ф-400-1800	65	125	400	1555	1800	36,7
2	КНВ-4-65ф-125ф-500-2200	65	125	500	1955	2200	42,1
3	КНВ-4-80ф-150ф-400-1800	80	150	400	1555	1800	42,3
4	КНВ-4-80ф-150ф-500-2200	80	150	500	1955	2200	48,7
5	КНВ-4-80ф-150ф-600-2600	80	150	600	2355	2600	55
6	КНВ-4-100ф-200ф-500-2200	100	200	500	1955	2200	64,4
7	КНВ-4-100ф-200ф-600-2600	100	200	600	2355	2600	72,9

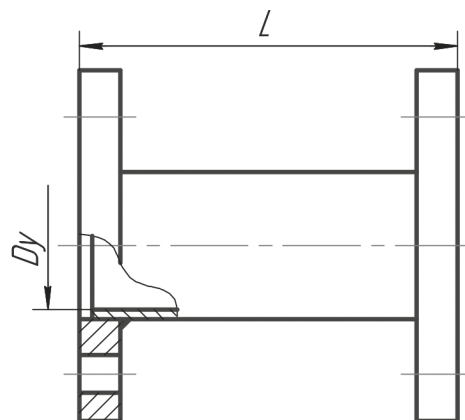
Типы и размеры применяемых в коллекторах фланцев смотрите в таблицах 1 и 2 на странице 42

ПРИЛОЖЕНИЕ №1

ПЕРЕХОДЫ ЦИЛИНДРИЧЕСКИЕ

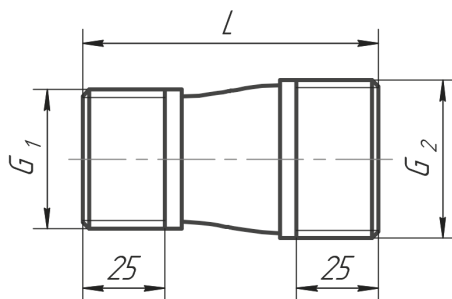


№	Обозначение	Фланец Dy	Резьба трубная G	L, мм	Масса, кг
1	Переход 25ф-25р	25	G 1"	65	1,3
2	Переход 32ф-32р	32	G 1¼"	65	1,8
3	Переход 40ф-40р	40	G 1½"	65	2,2
4	Переход 50ф-50р	50	G 2"	65	2,8

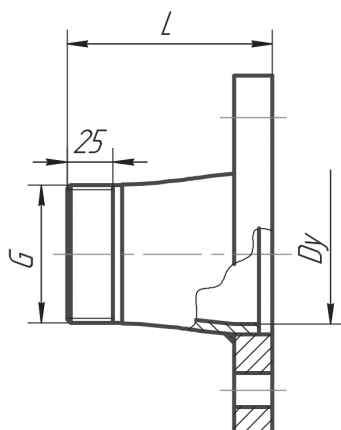


№	Обозначение	Фланец Dy	L, мм	Масса, кг
1	Переход 65ф-65ф	65	200	8,1
2	Переход 80ф-80ф	80	200	8,9
3	Переход 100ф-100ф	100	215	11,2
4	Переход 125ф-125ф	125	225	15,8
5	Переход 150ф-150ф	150	230	18,1

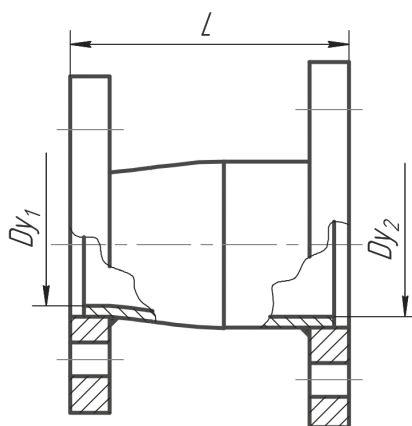
ПЕРЕХОДЫ КОНЦЕНТРИЧЕСКИЕ



№	Обозначение	Резьба трубная		L, мм	Масса, кг
		G ₁	G ₂		
1	Переход К 25р-32р	G 1"	G 1¼"	90	0,4
2	Переход К 32р-40р	G 1¼"	G 1½"	90	0,4
3	Переход К 40р-50р	G 1½"	G 2"	120	0,5

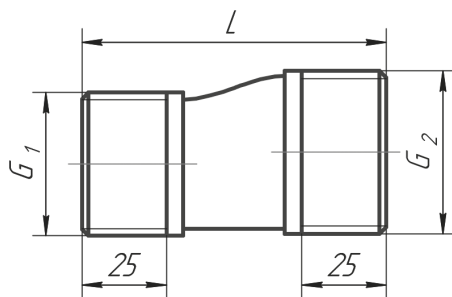


№	Обозначение	Резьба трубная G	Фланец Du	L, мм	Масса, кг
1	Переход К 50ф-65р	G 2"	65	110	4,2

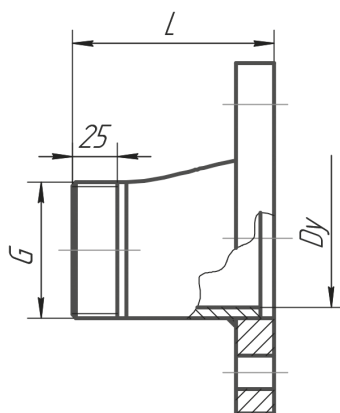


№	Обозначение	Фланец Du ₁	Фланец Du ₂	L, мм	Масса, кг
1	Переход К 50ф-65ф	50	65	110	4,2
2	Переход К 65ф-80ф	65	80	115	4,8
3	Переход К 80ф-100ф	80	100	120	6,1
4	Переход К 100ф-125ф	100	125	140	9,2

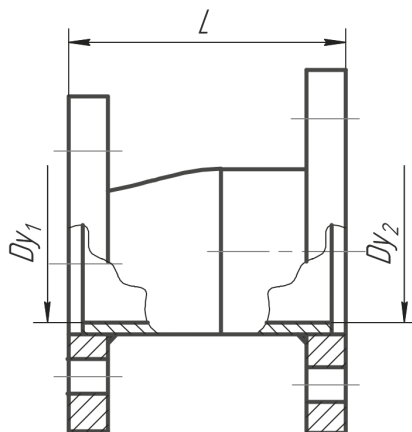
ПЕРЕХОДЫ ЭКСЦЕНТРИЧЕСКИЕ



№	Обозначение	Резьба трубная		L, мм	Масса, кг
		G ₁	G ₂		
1	Переход Э 25р-32р	G 1"	G 1¼"	90	0,36
2	Переход Э 32р-40р	G 1¼"	G 1½"	90	0,41
3	Переход Э 40р-50р	G 1½"	G 2"	120	0,51

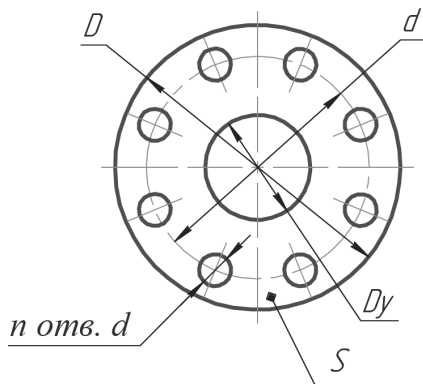


№	Обозначение	Резьба трубная G	Фланец Ду	L, мм	Масса, кг
1	Переход Э 50ф-65р	G 2"	65	110	4,11



№	Обозначение	Фланец Ду ₁	Фланец Ду ₂	L, мм	Масса, кг
1	Переход Э 50ф-65ф	50	65	110	8,53
2	Переход Э 65ф-80ф	65	80	115	10,61
3	Переход Э 80ф-100ф	80	100	120	13,94
4	Переход Э 100ф-125ф	100	125	140	18,48

ФЛАНЦЫ ПРИВАРНЫЕ



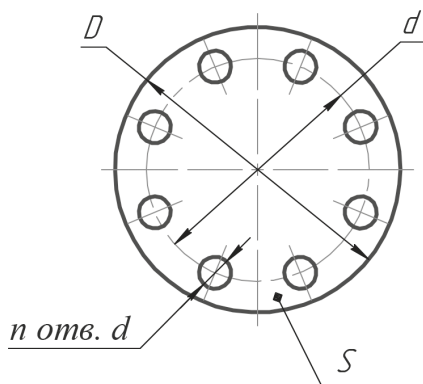
Условное обозначение фланцев приварных

Фланец Ду 65

1 2

1. Фланец - фланец приварной
2. Ду 65 - проход условный

№	Фланец $Dу$	D , мм	d , мм	S , мм	Отверстия	
					Кол-во, n	$d_{отв.}$, мм
1	65	180	145	18	4	18
2	80	195	160	18	8	18
3	100	215	180	18	8	18
4	125	245	210	18	8	18
5	150	280	240	22	8	22
6	200	335	295	22	12	22
7	250	405	355	26	12	26
8	300	460	410	26	12	26



Условное обозначение глухих фланцев

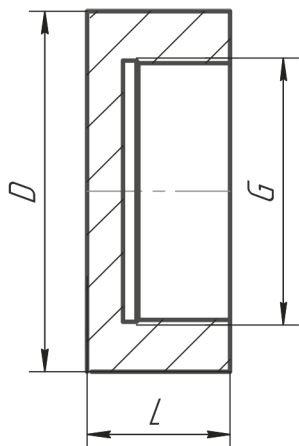
Глухой фланец Ду 65

1 2

1. Глухой фланец
2. Ду 65 - проход условный

№	Глухой фланец $Dу$	D , мм	d , мм	S , мм	Отверстия	
					Кол-во, n	$d_{отв.}$, мм
1	65	180	145	19	4	18
2	80	195	160	19	8	18
3	100	215	180	19	8	18
4	125	245	210	19	8	18
5	150	280	240	19	8	22
6	200	335	295	20	12	22
7	250	405	355	22	12	26
8	300	460	410	24	12	26

ЗАГЛУШКИ



Условное обозначение заглушек

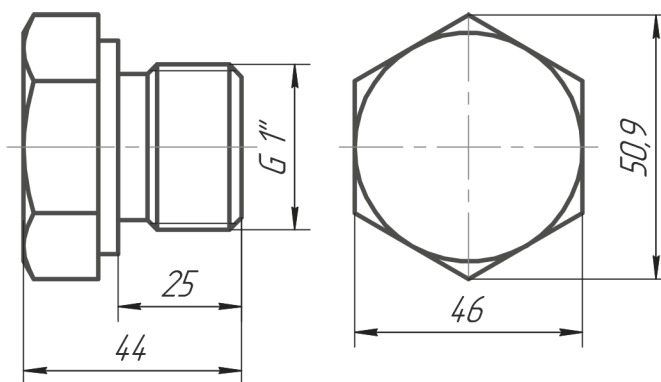
Заглушка 2"

1 2

- 1. Заглушка
- 2. 2" – резьба внутренняя трубная

№	Заглушка, G	D, мм	L, мм
1	G 2"	68	22
2	G 3"	82	25

ЗАГЛУШКА G 1"





ОТДЕЛЫ СБЫТА

Головной офис АЛМАТЫ

тел.: +7 (727) 298-88-69,
+7 (727) 298-83-45
e-mail: osa@kelet.kz

По регионам КАЗАХСТАНА

тел.: +7 (727) 298-90-19,
+7 (727) 259-89-31
e-mail: opp@kelet.kz

ПАРТНЕРАМ

тел.: +7 (727) 258-45-23,
+7 (727) 258-45-26
e-mail: oot@kelet.kz

Отдел ЭКСПОРТА

тел.: +7 (727) 258-45-24
e-mail: export@kelet.kz

ПРЕДСТАВИТЕЛЬСТВА

АСТАНА

тел.: +7 (7172) 55-93-94,
+7 (7172) 55-93-96
e-mail: astana@kelet.kz

КАРАГАНДА

тел.: +7 (7212) 55-93-52,
+7 (7212) 55-93-50
e-mail: karaganda@kelet.kz

АКТОБЕ

тел.: +7 (7132) 70-46-90,
+7 (7132) 70-46-92
e-mail: aktobe@kelet.kz

